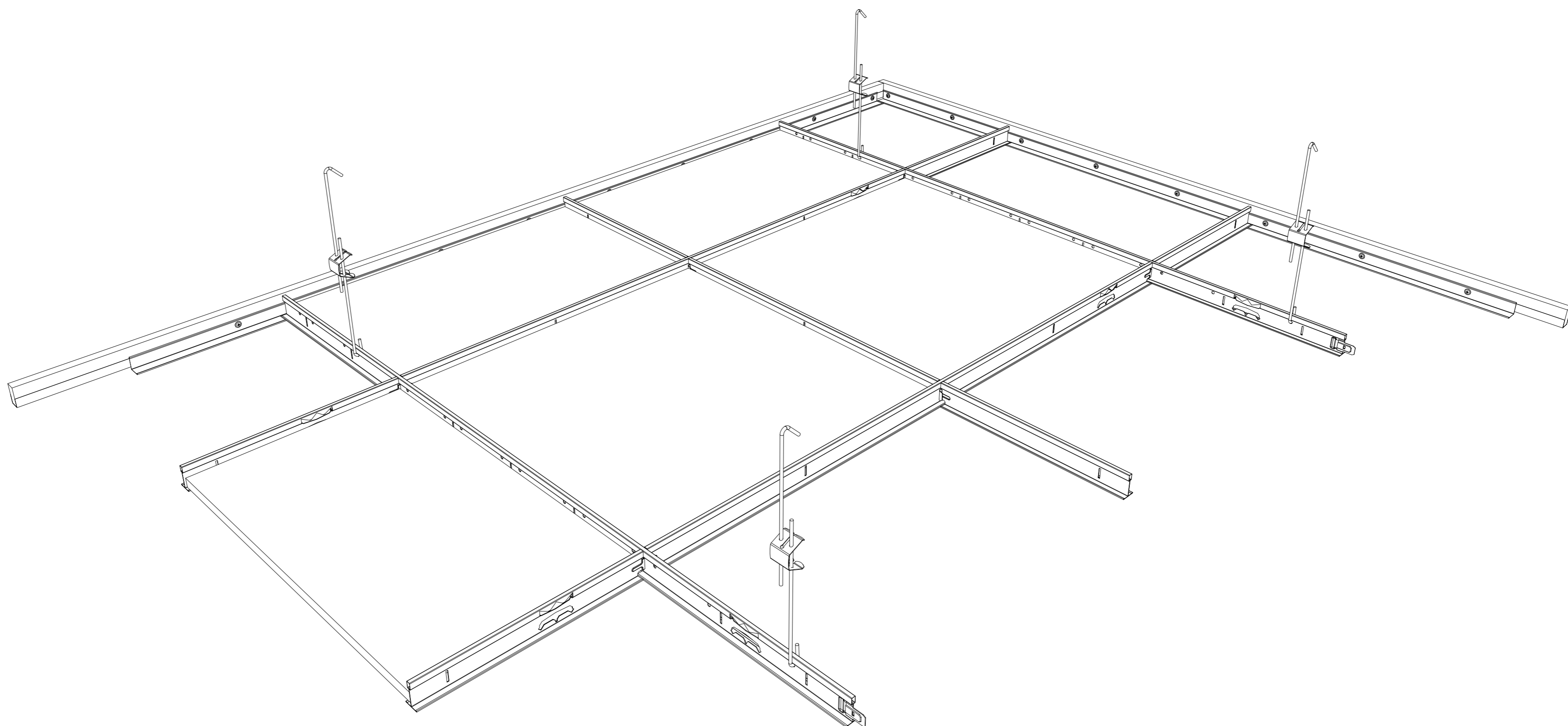


# QUICK-LOCK 24/38

## Montage instructie

Version 3, 17-dec 2012



### Opmerkingen:

- Raadpleeg altijd de afhang afstanden richtlijnen in de meestrecente Quick-Lock product catalogus.
- Laat u altijd adviseren in geval van standaard afwijkende plafond situaties.

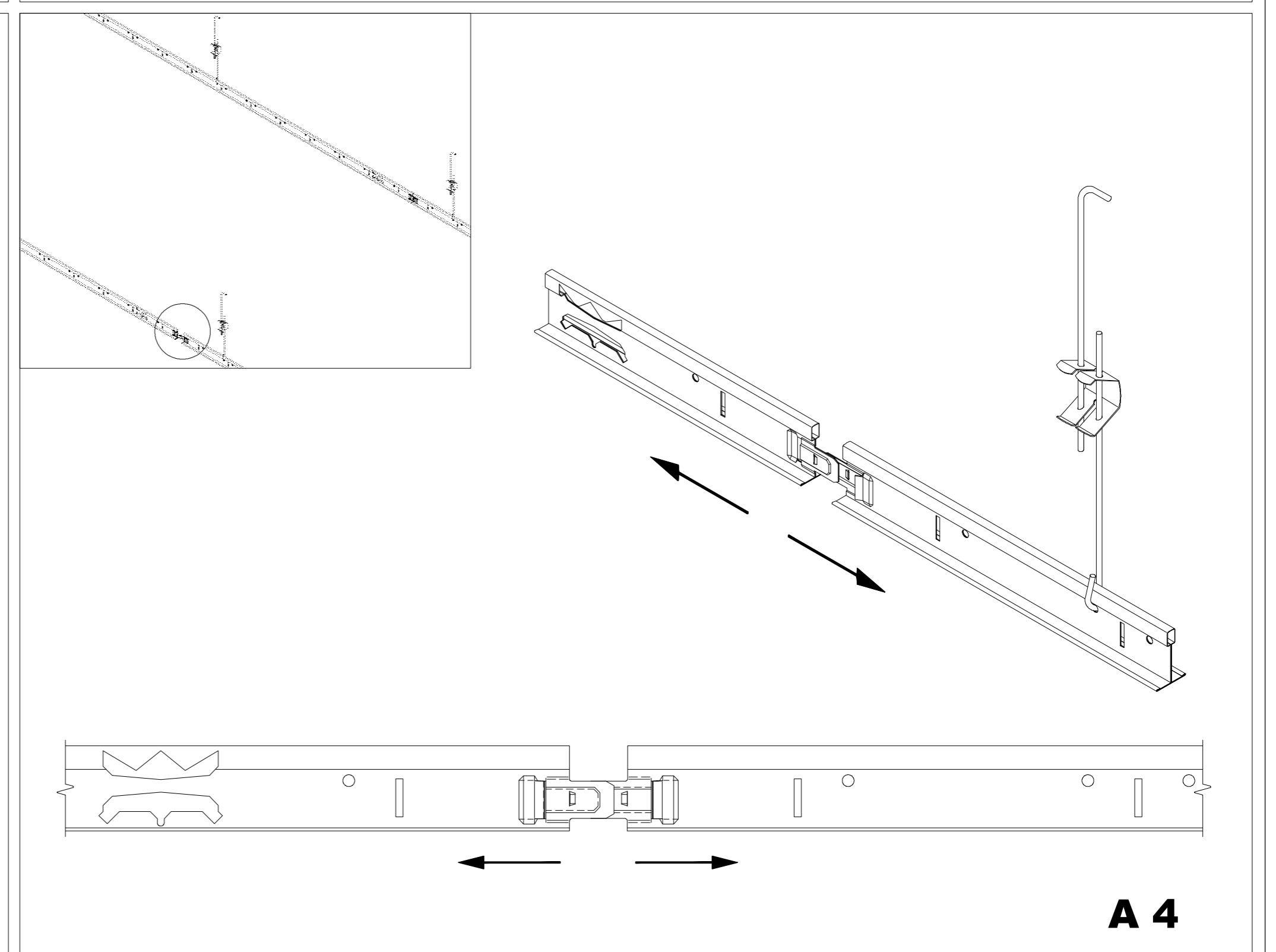
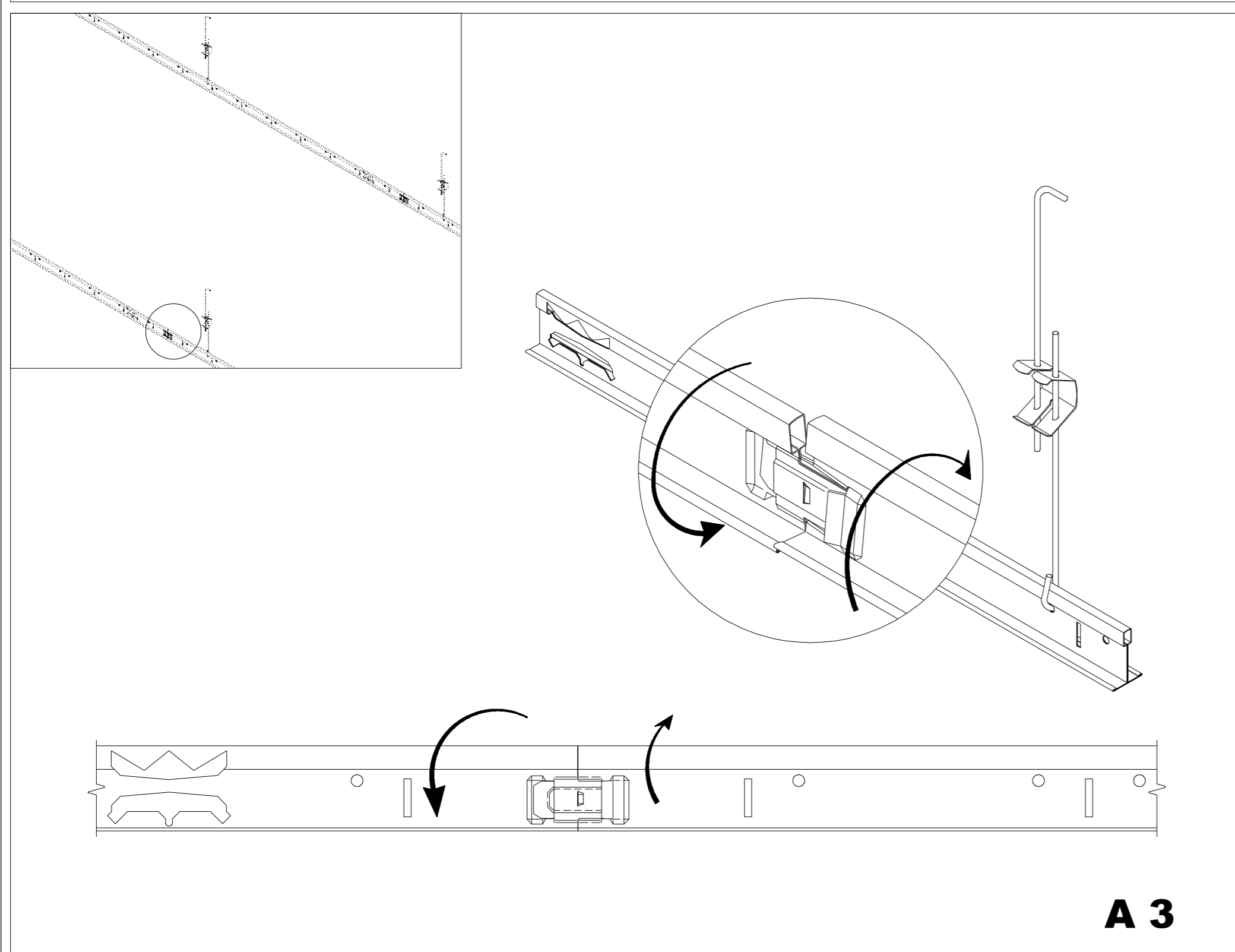
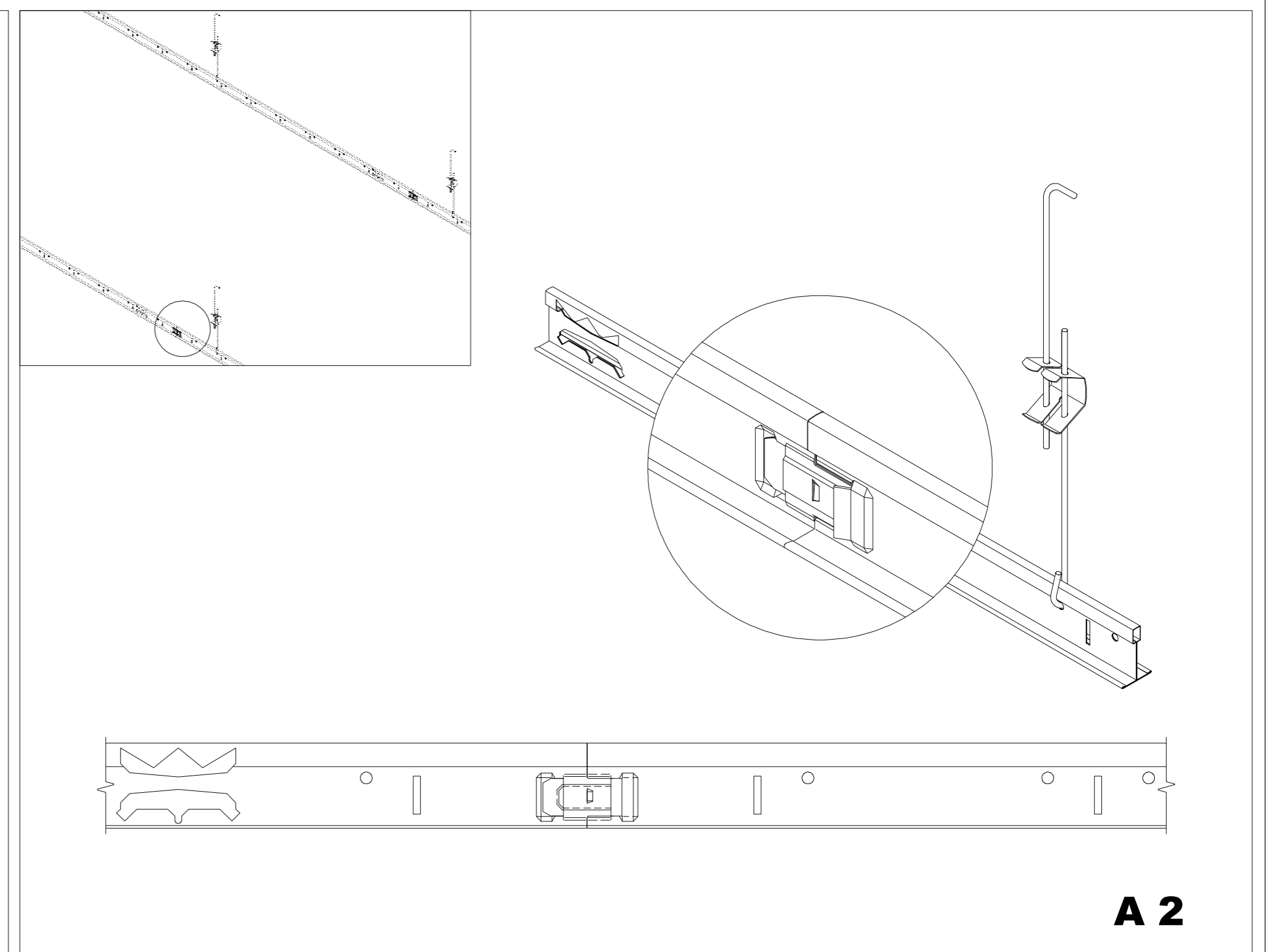
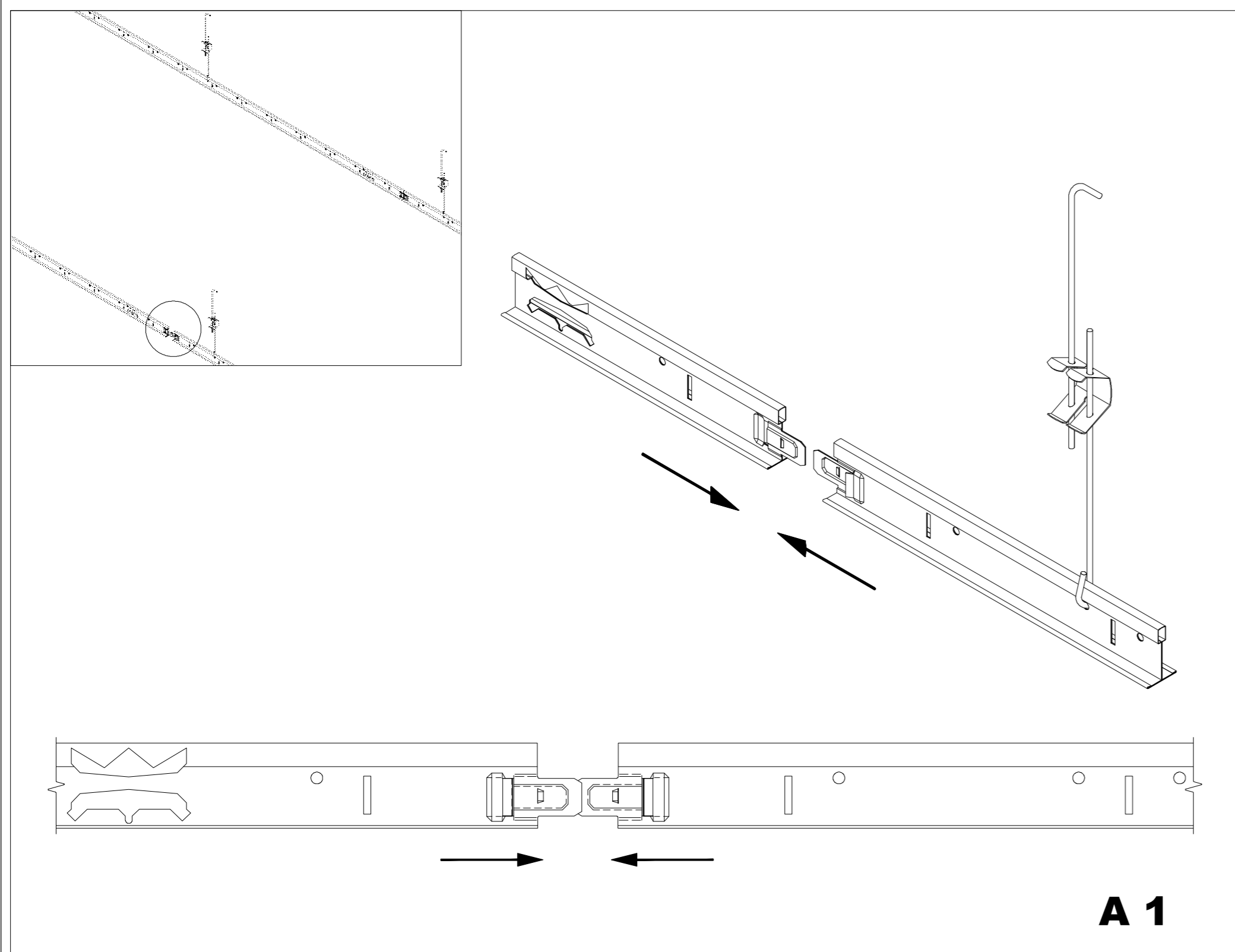
### Montage regels:

- De maximale afstand uit de kant van het 1e hoofdprofiel is 450mm.
- Streef er naar de hoofdprofielen nabij de lengte koppelingen af te hangen, max 300mm.
- Monteer hoofdprofielen en dwarsprofielen altijd met de firebreak (indien aangebracht) in de zelfde richting.

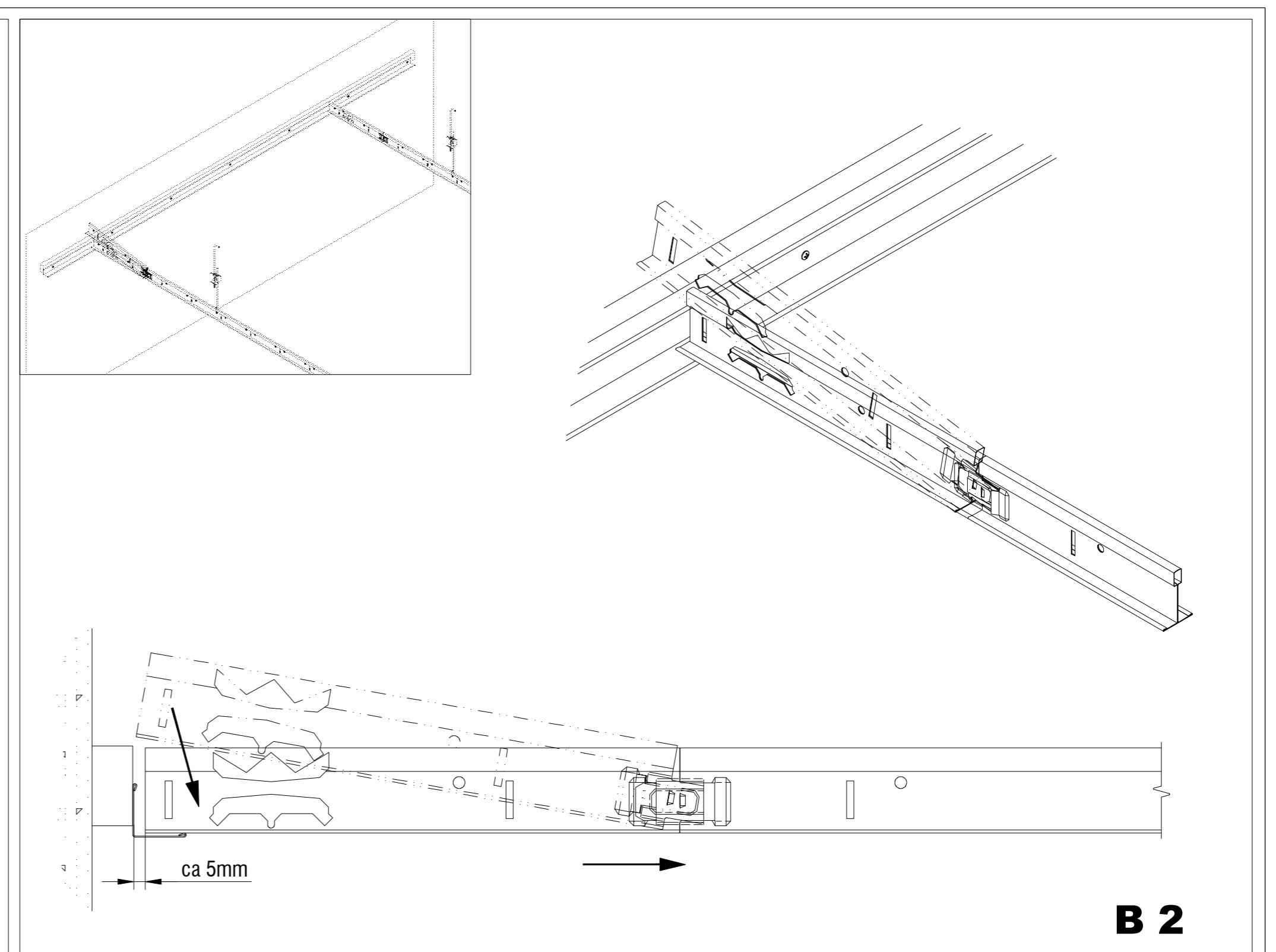
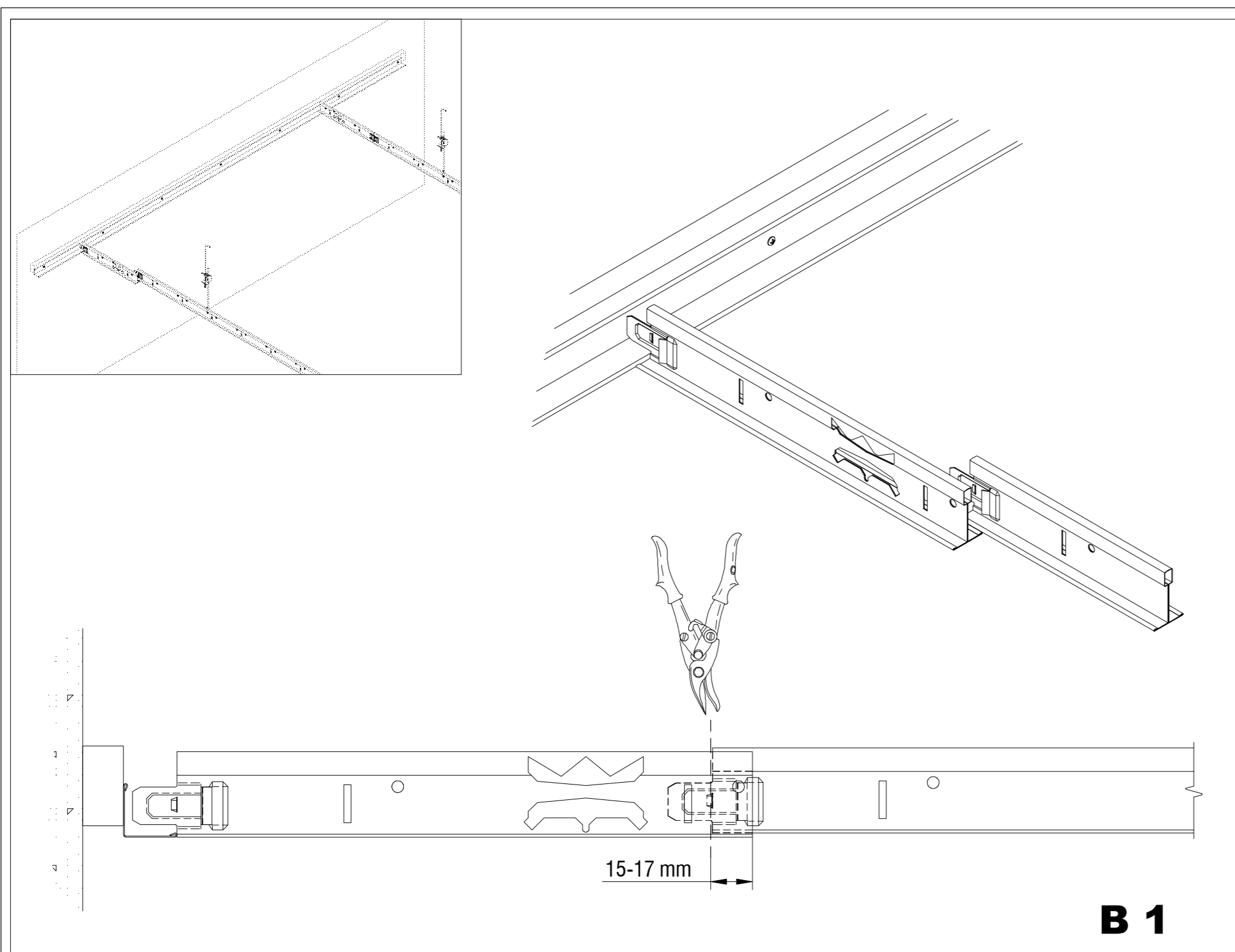
# QUICK-LOCK 24/38

## Montage instructie

Version 3, 17-dec 2012



Lengte verbinding: A1, A2 - montage / A3, A4 - demontage

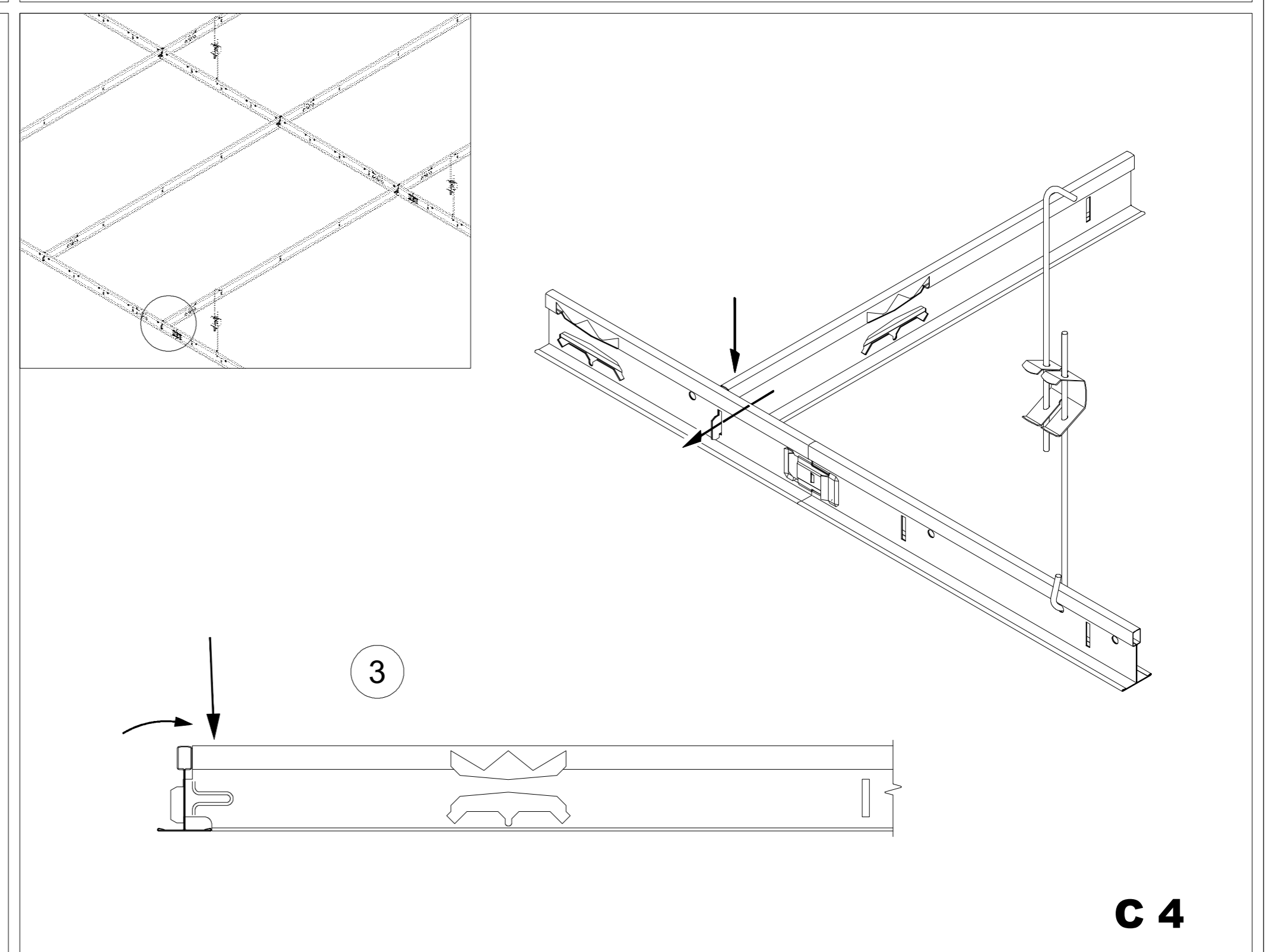
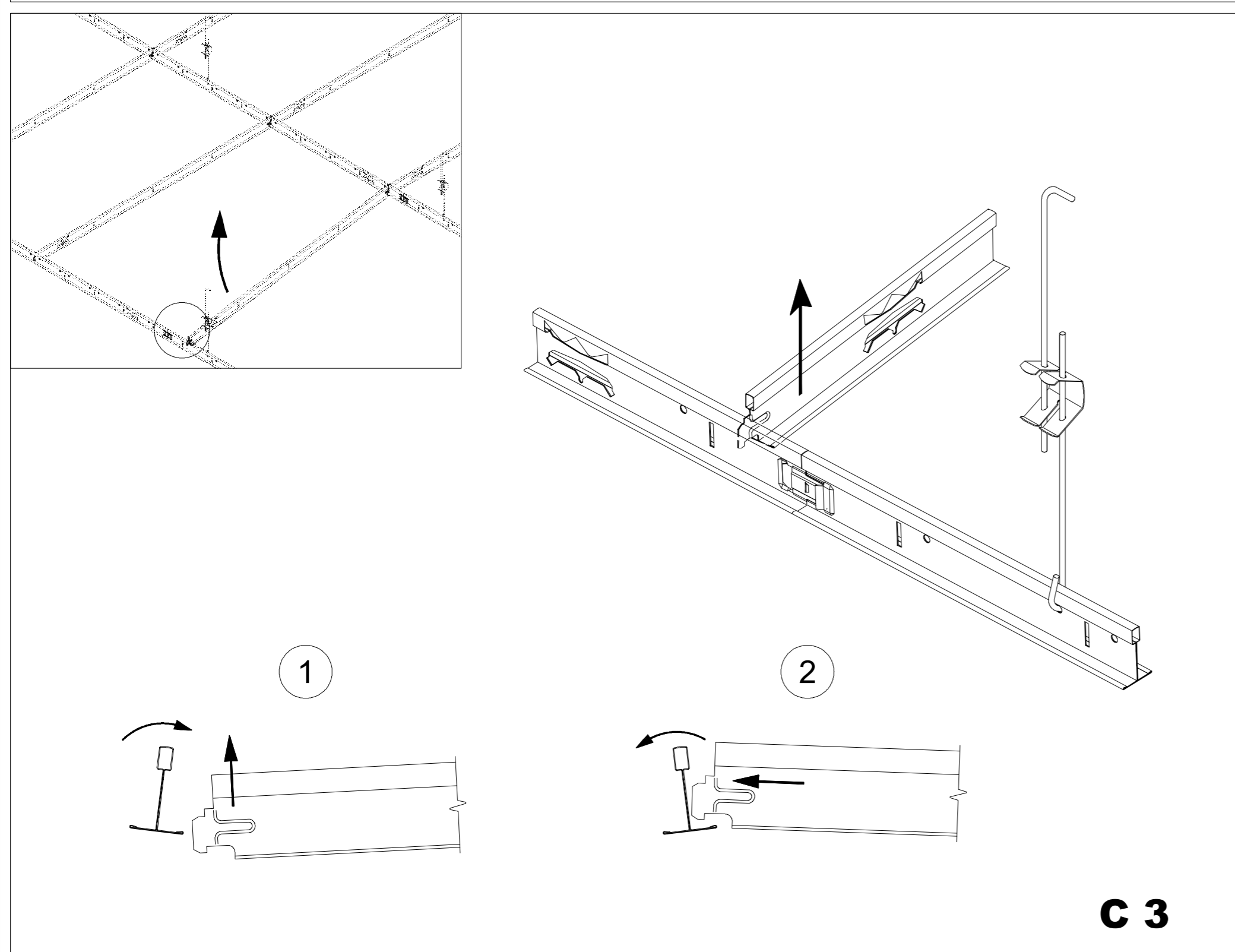
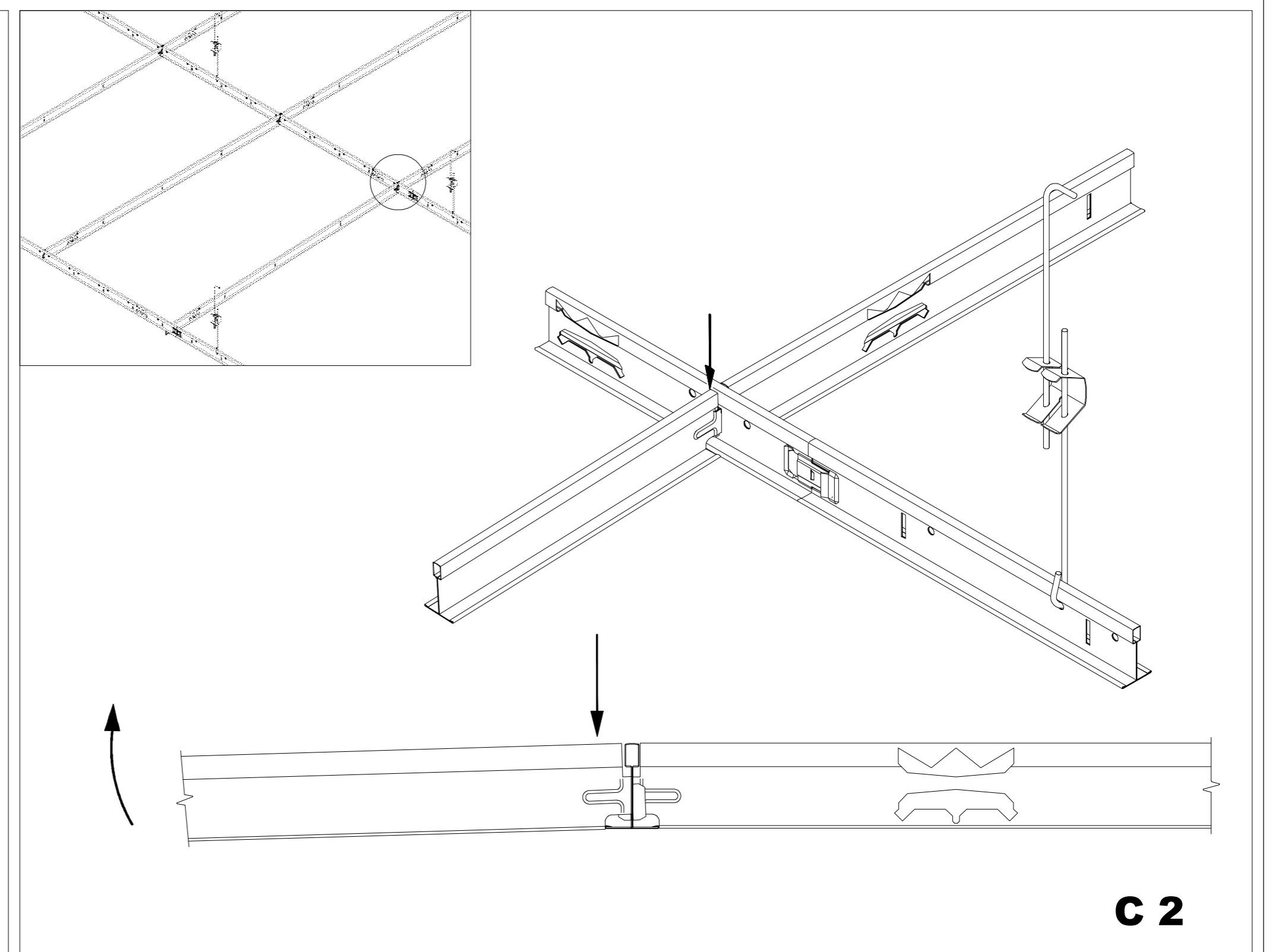
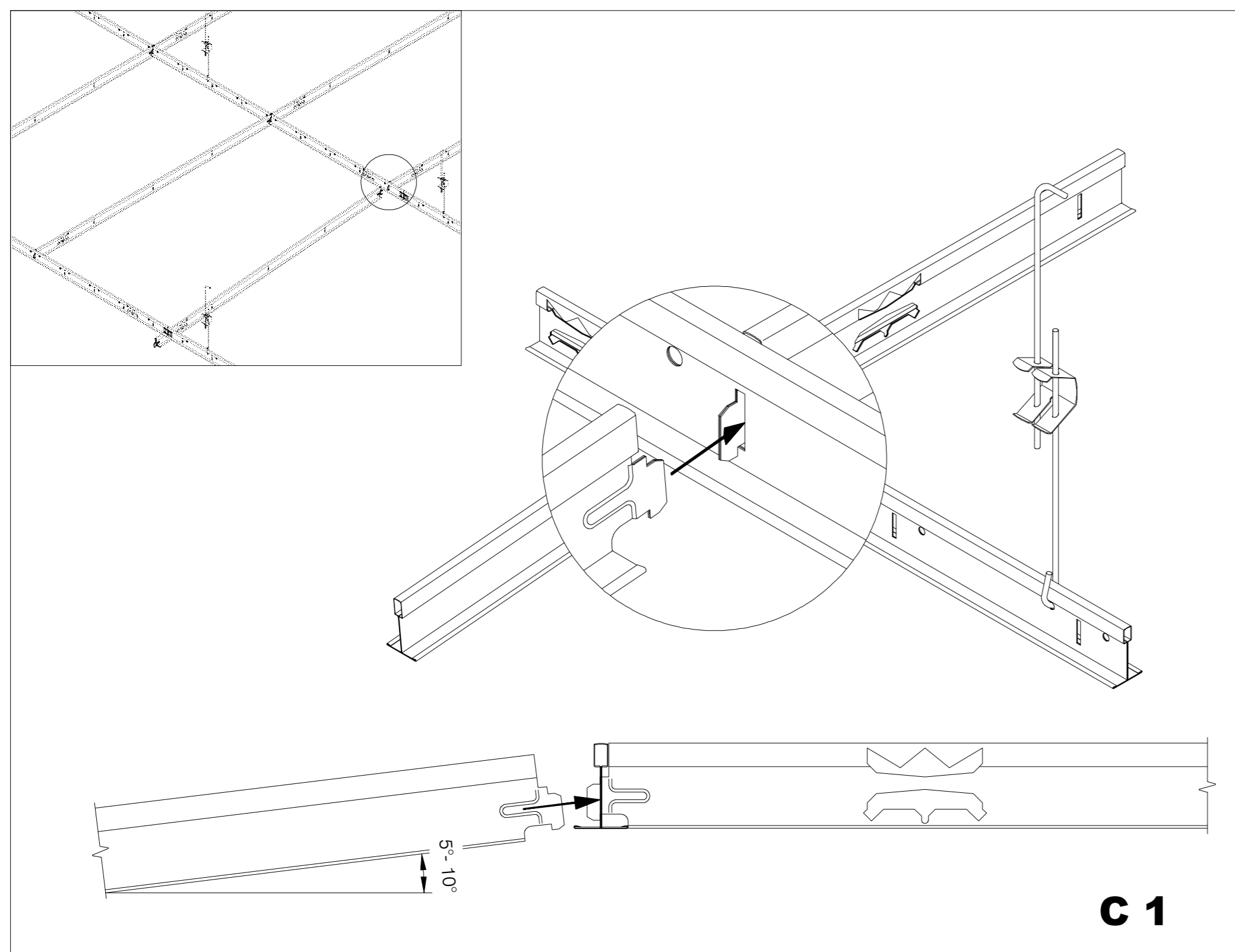


Inknippen hoofdprofiel

# QUICK-LOCK 24/38

## Montage instructie

Version 3, 17-dec 2012



### Dwarsverbinding