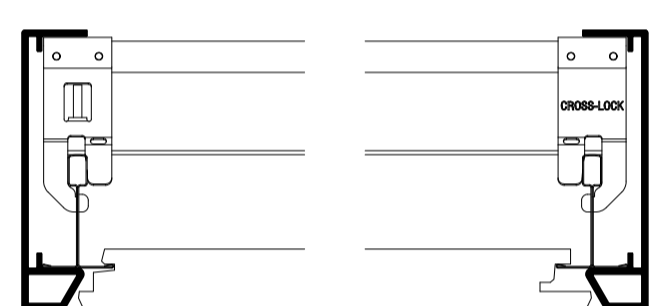
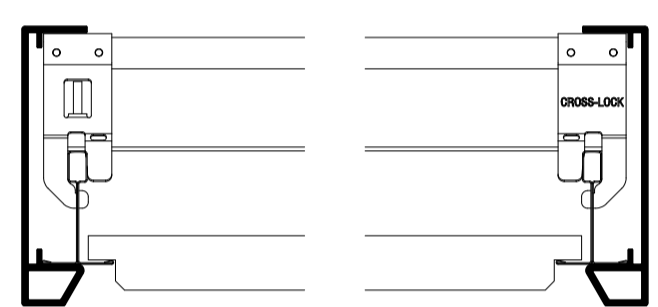
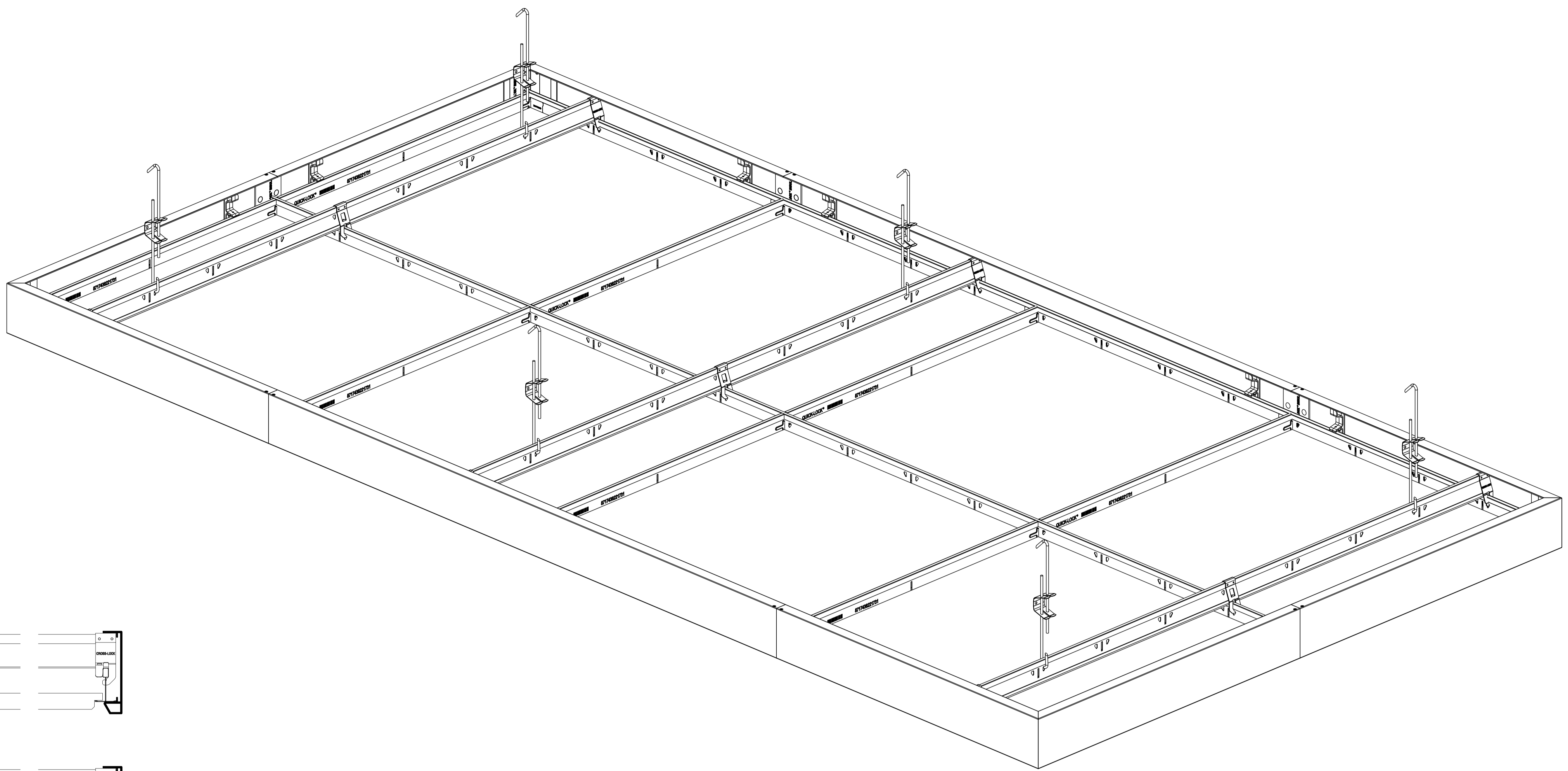


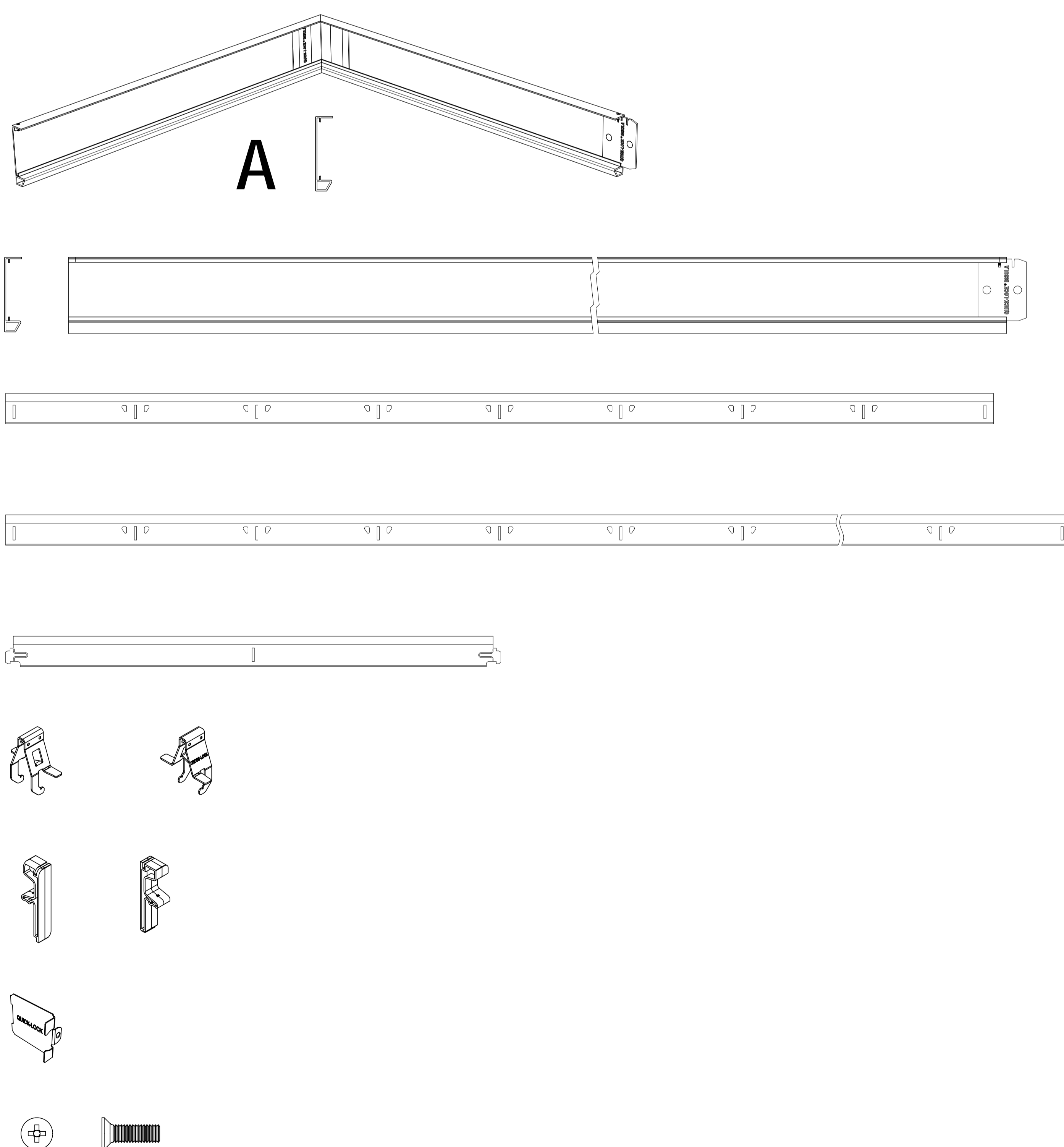


QUICK-LOCK® Ceiling Systems



1.1 Insula 91A Type A

1

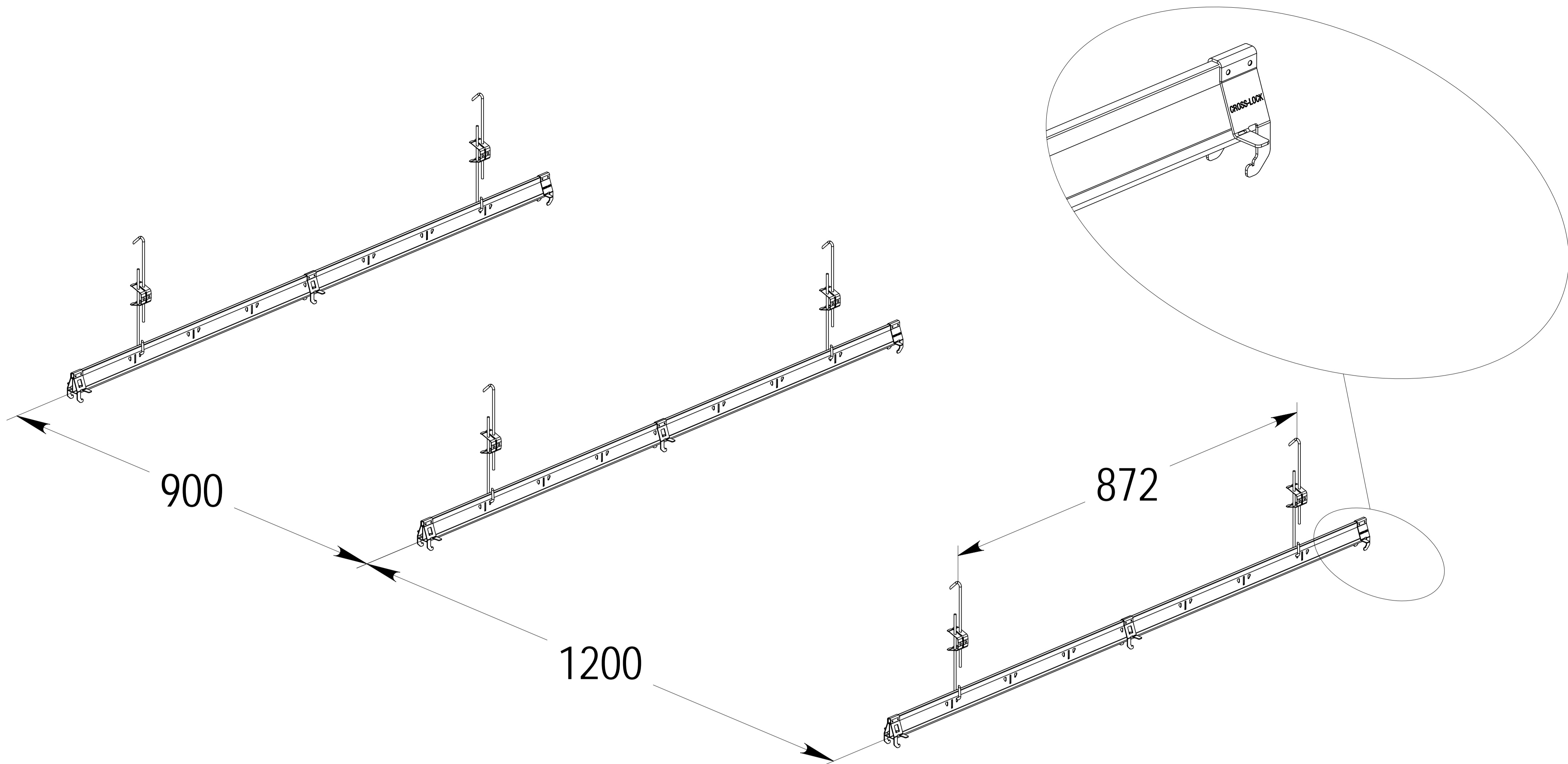


Omschrijving	Afmetingen mm	Aantal stuks
Insula 91A Hoeelement Type A	600 x 600	4
Insula 91A Randelement	1200	2
QL24/38 Primair profiel, Unipro	1221	3
QL24/38 Secundair profiel, Unipro	2421	3
QL24/38 Tussenstuk	600	10
Cross-Lock GS beugel	/	9
*Insula randclip	/	12
*Tussenstuk clip TS	/	10
*Verzonken schroef met Philips kruisgleuf	M3x10	6

* In Insula accessoires doos

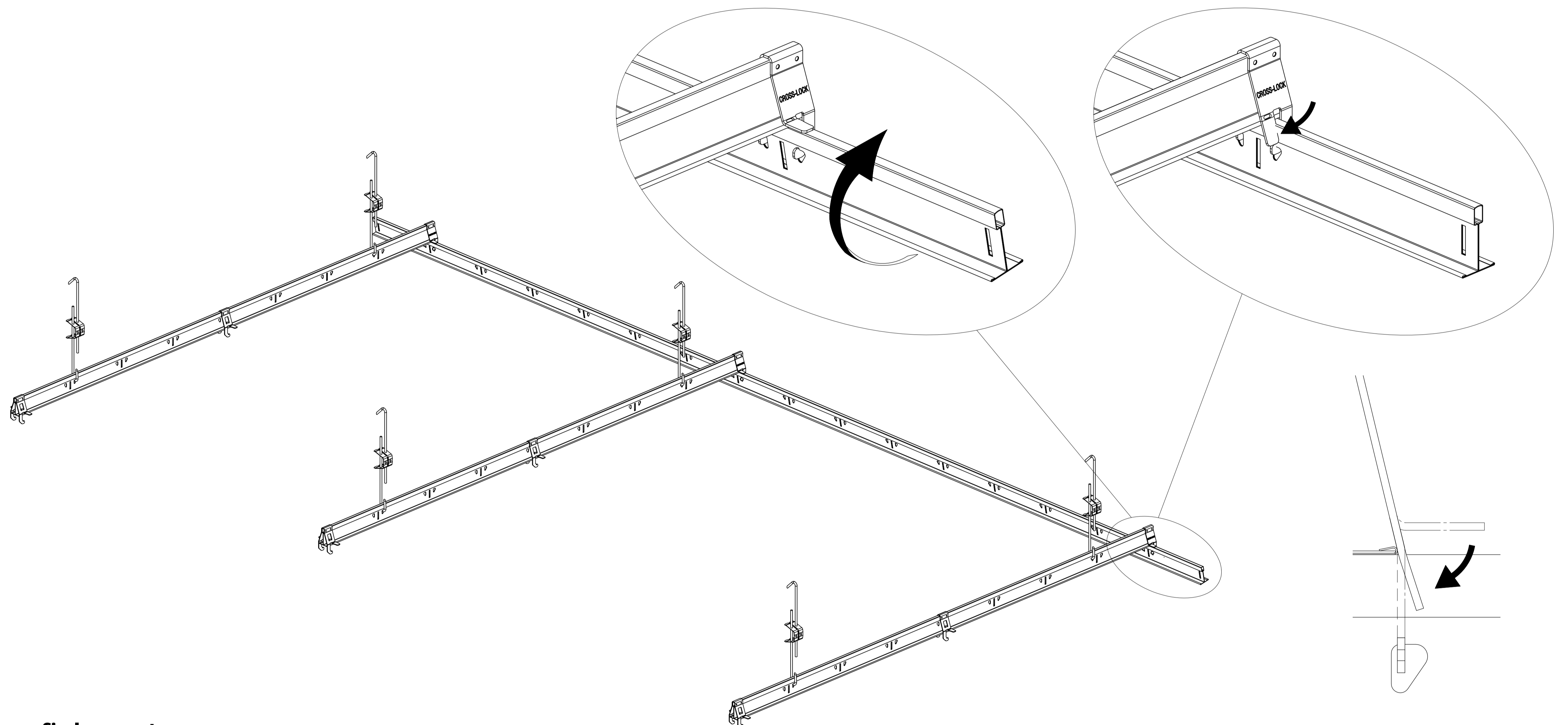
2.1 Stuklijst: zie catalogus voor verpakings aantalen

2



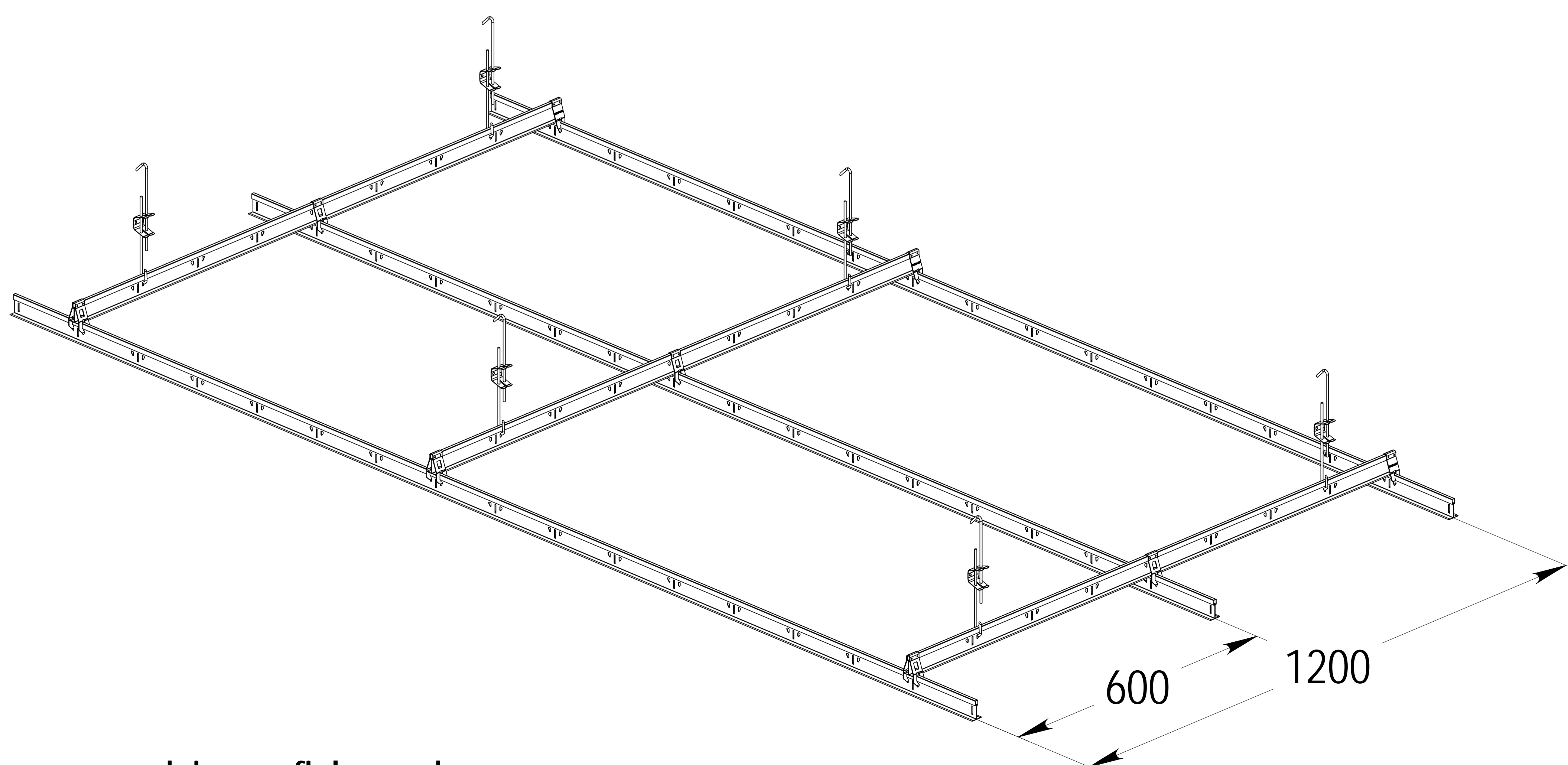
3.1 Primaire profielen ophangen (afstand tussen profielen...mm).
3.2 Cross-Lock beugels plaatsen en bij sleuf perforaties positioneren.

3



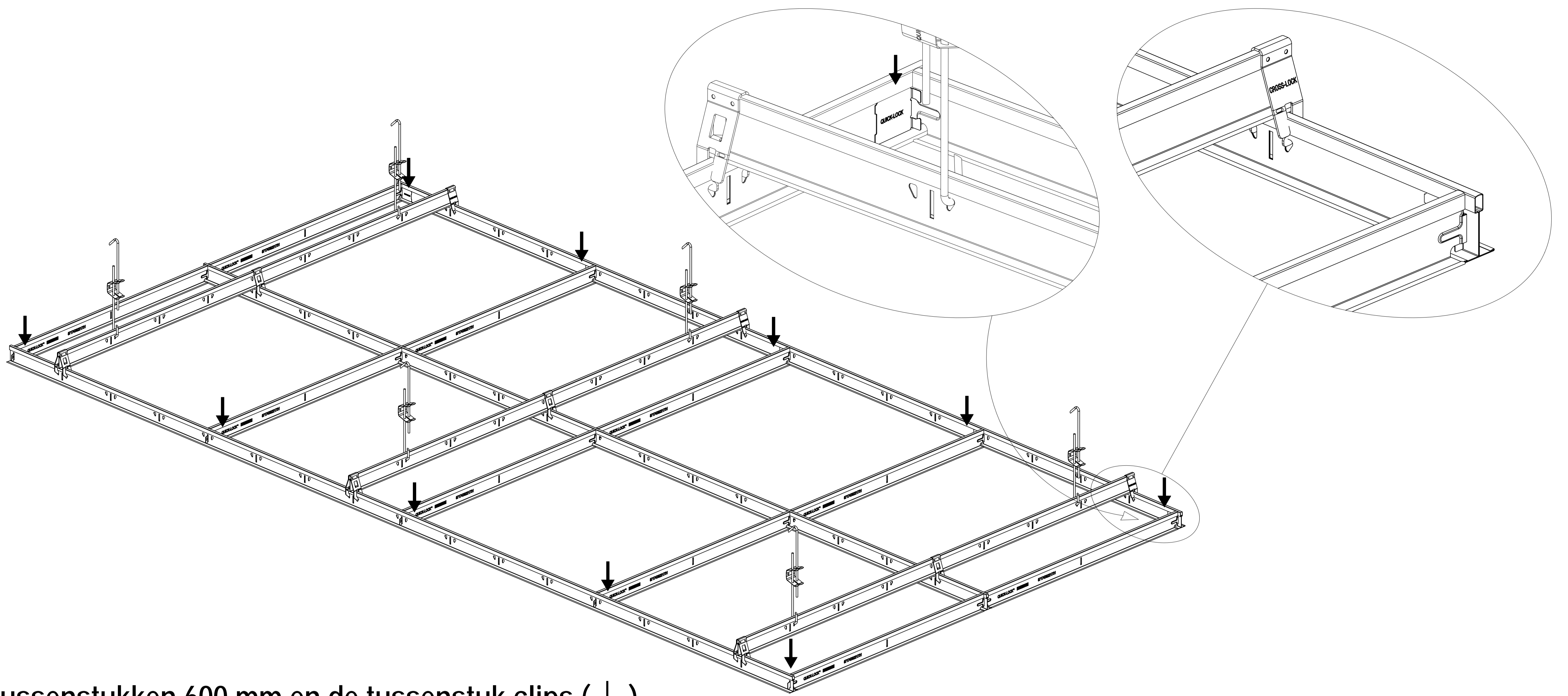
4.1 Eerste secundaire profiel monteren.
Borg de Cross-Lock verbinding m.b.v. buiglippen zoals aangegeven.

4



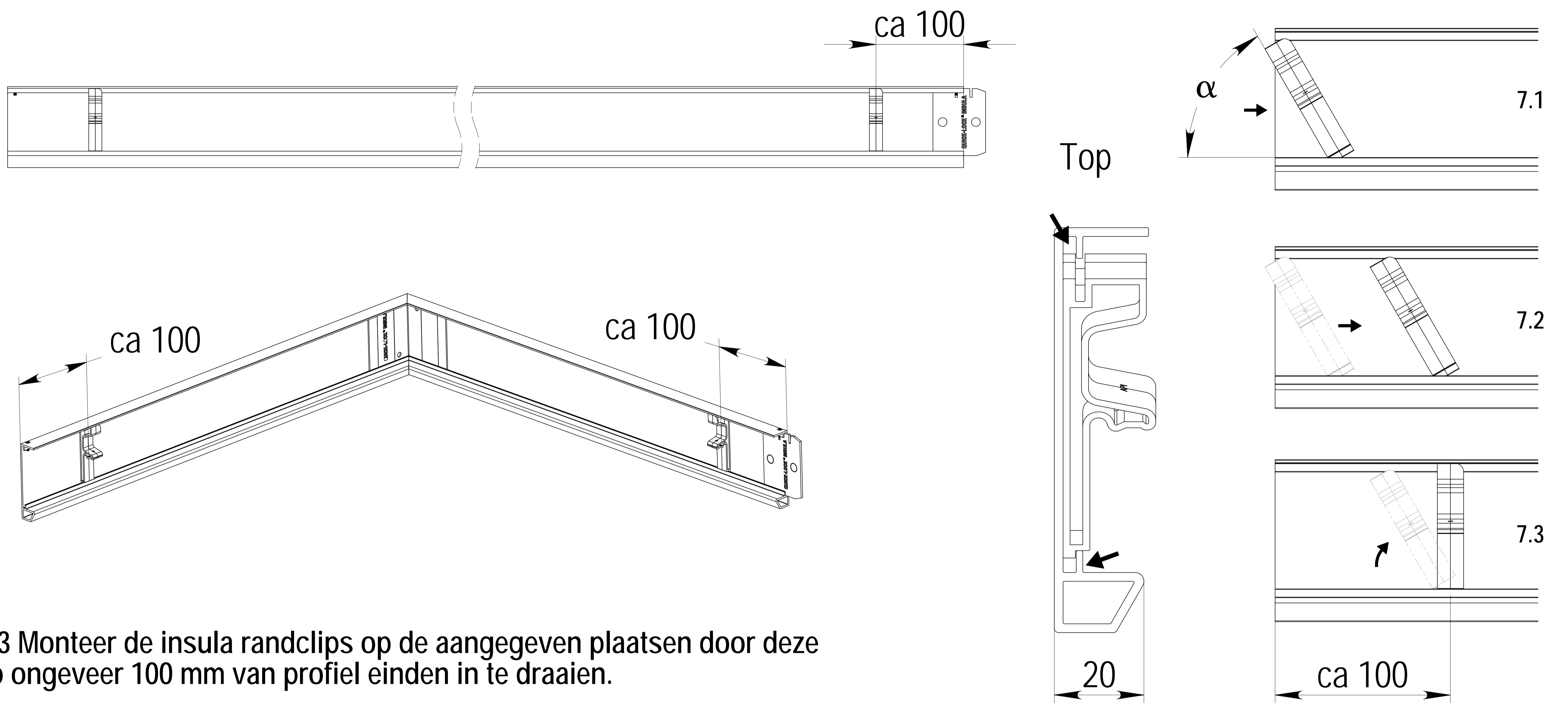
5.1 Monteer de andere secundaire profielen en borg de Cross-Lock verbindingen m.b.v. de buiglippen.

5



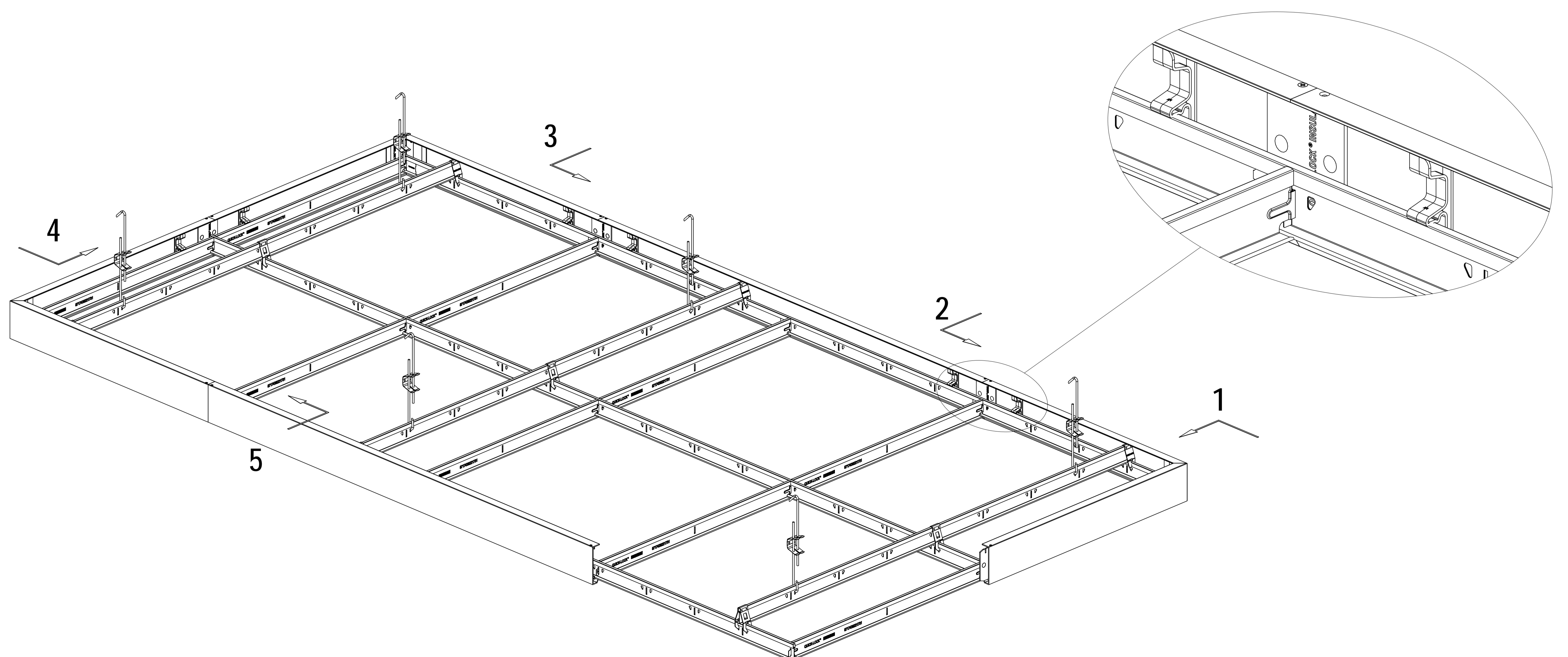
6.1 Monteer de tussenstukken 600 mm en de tussenstuk clips (↓).

6



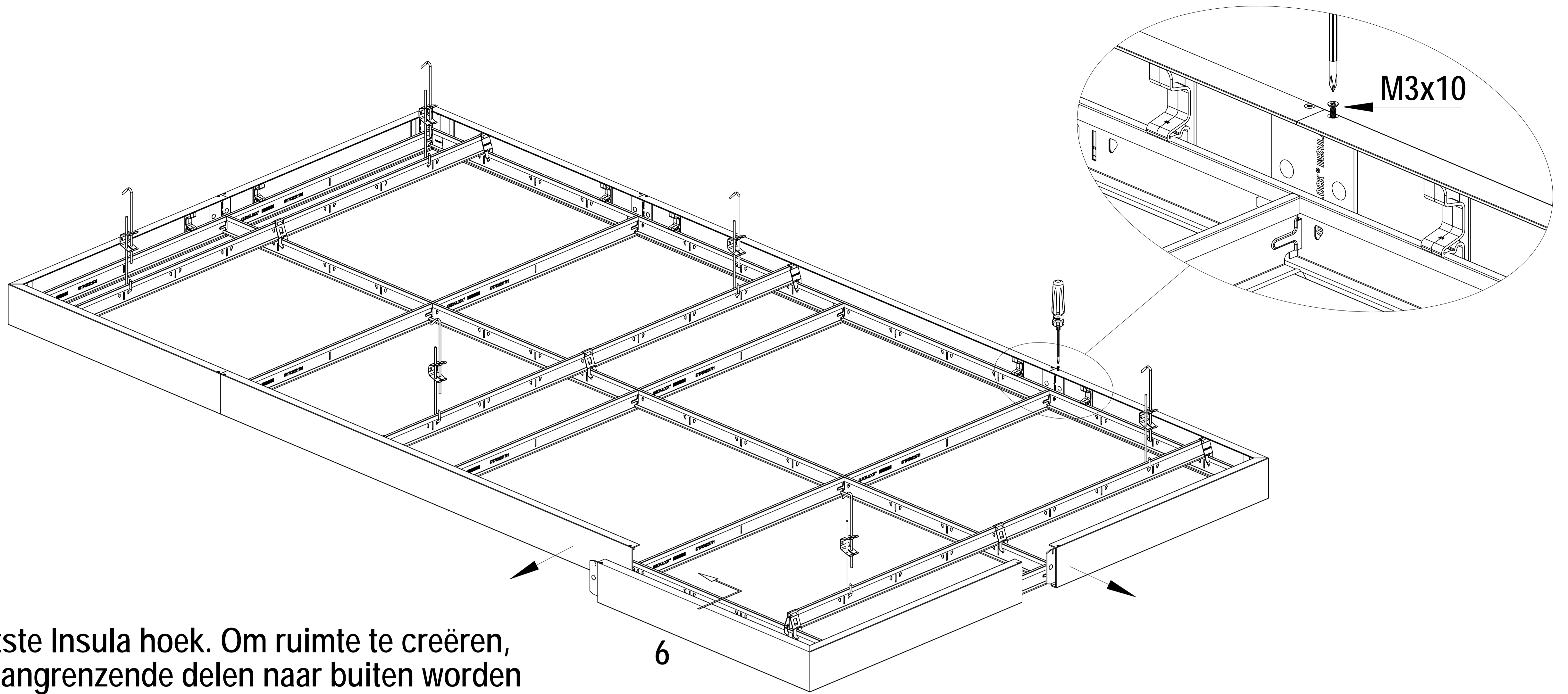
7.1-2-3 Monteer de insula randclips op de aangegeven plaatsen door deze op ongeveer 100 mm van profiel einden in te draaien.

7



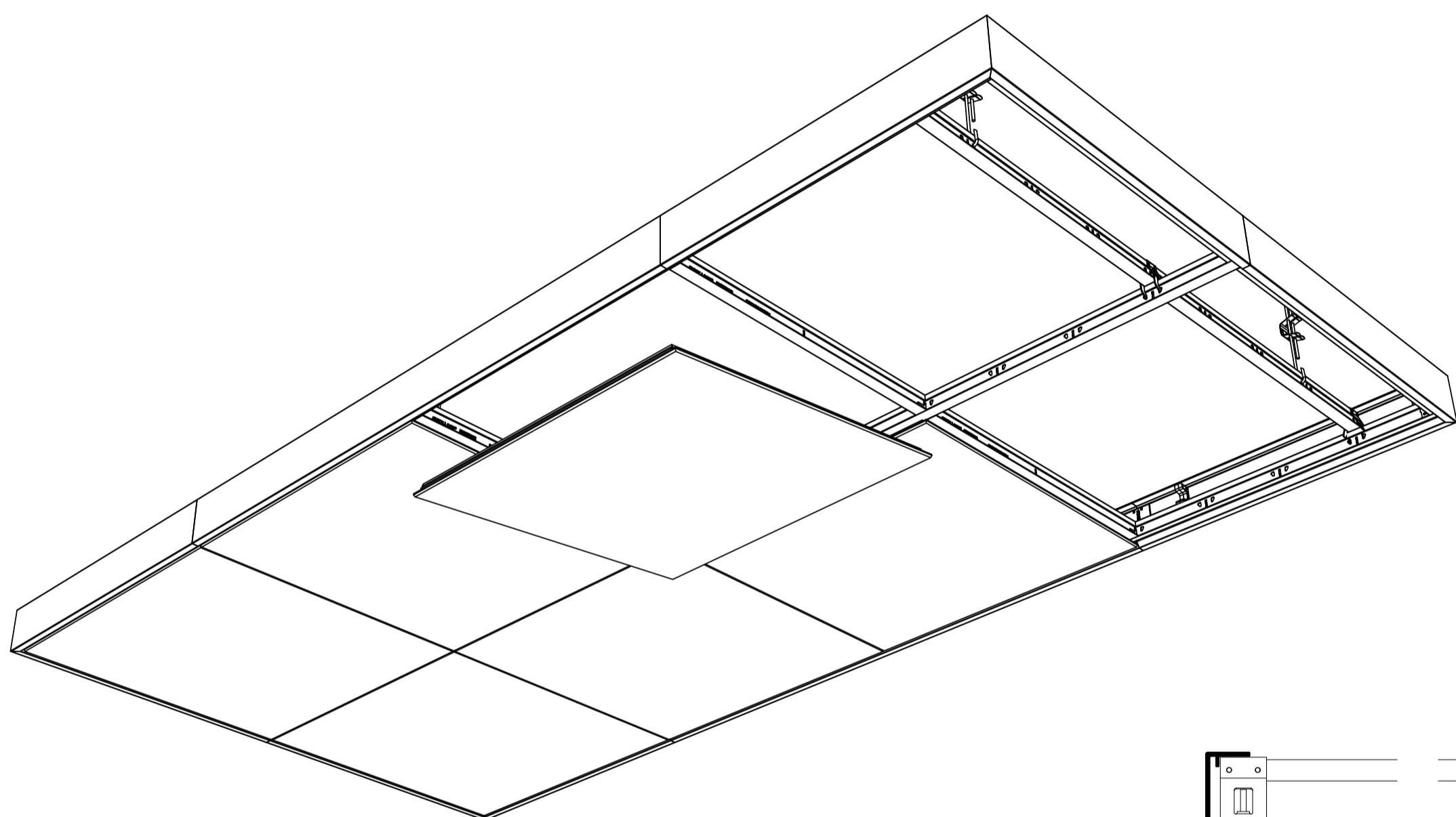
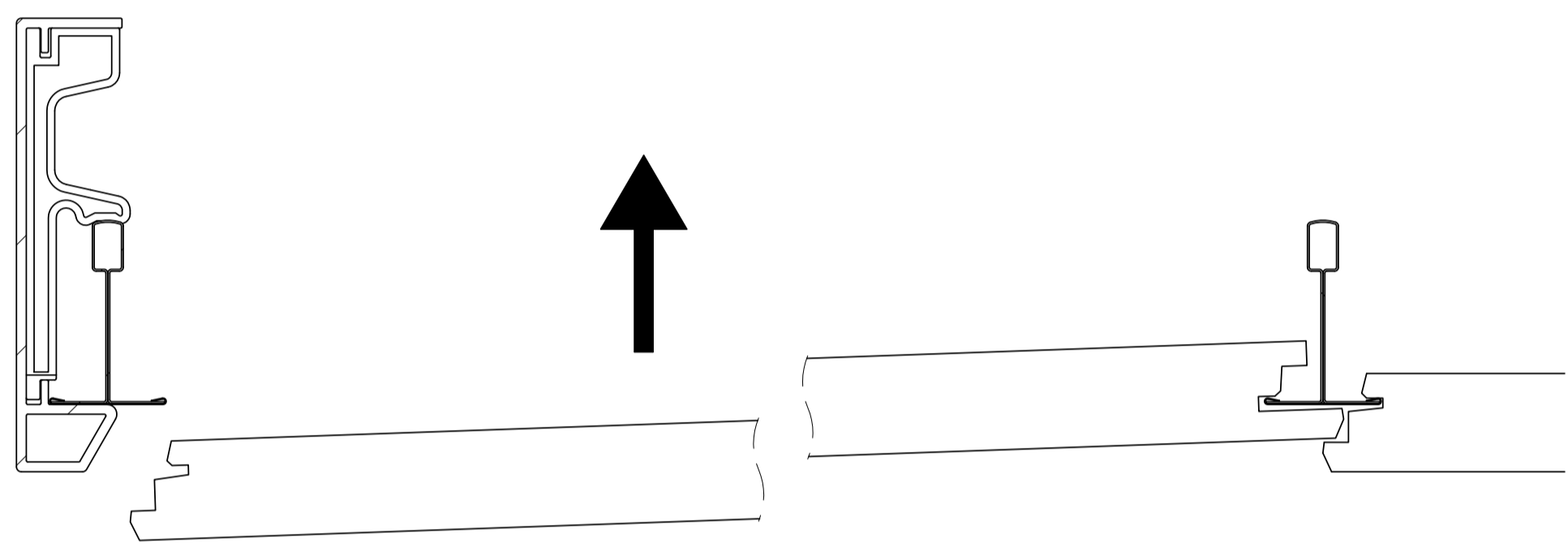
8.1 Monteer Insula hoeken en randelementen in aangegeven volgorde en richting.

8

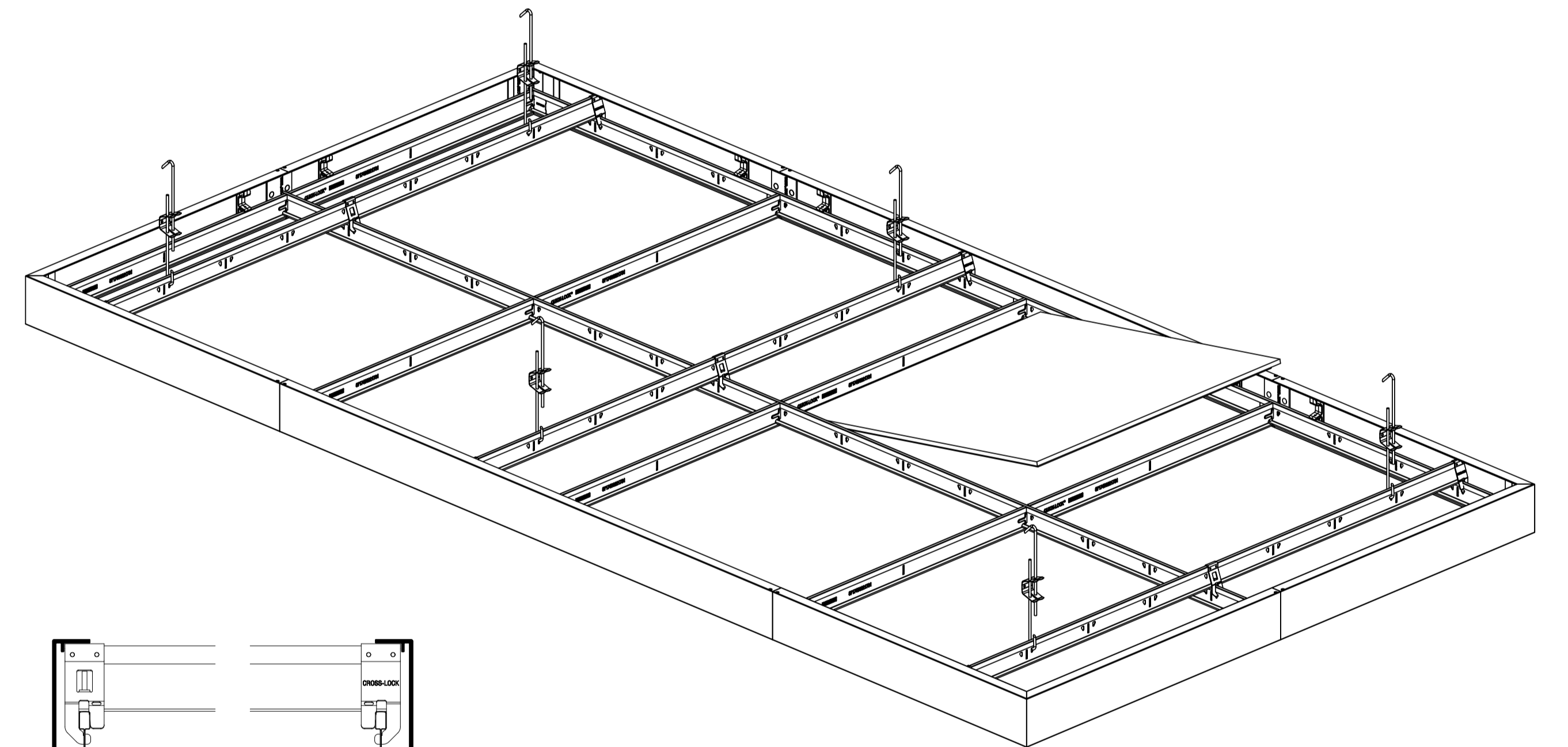
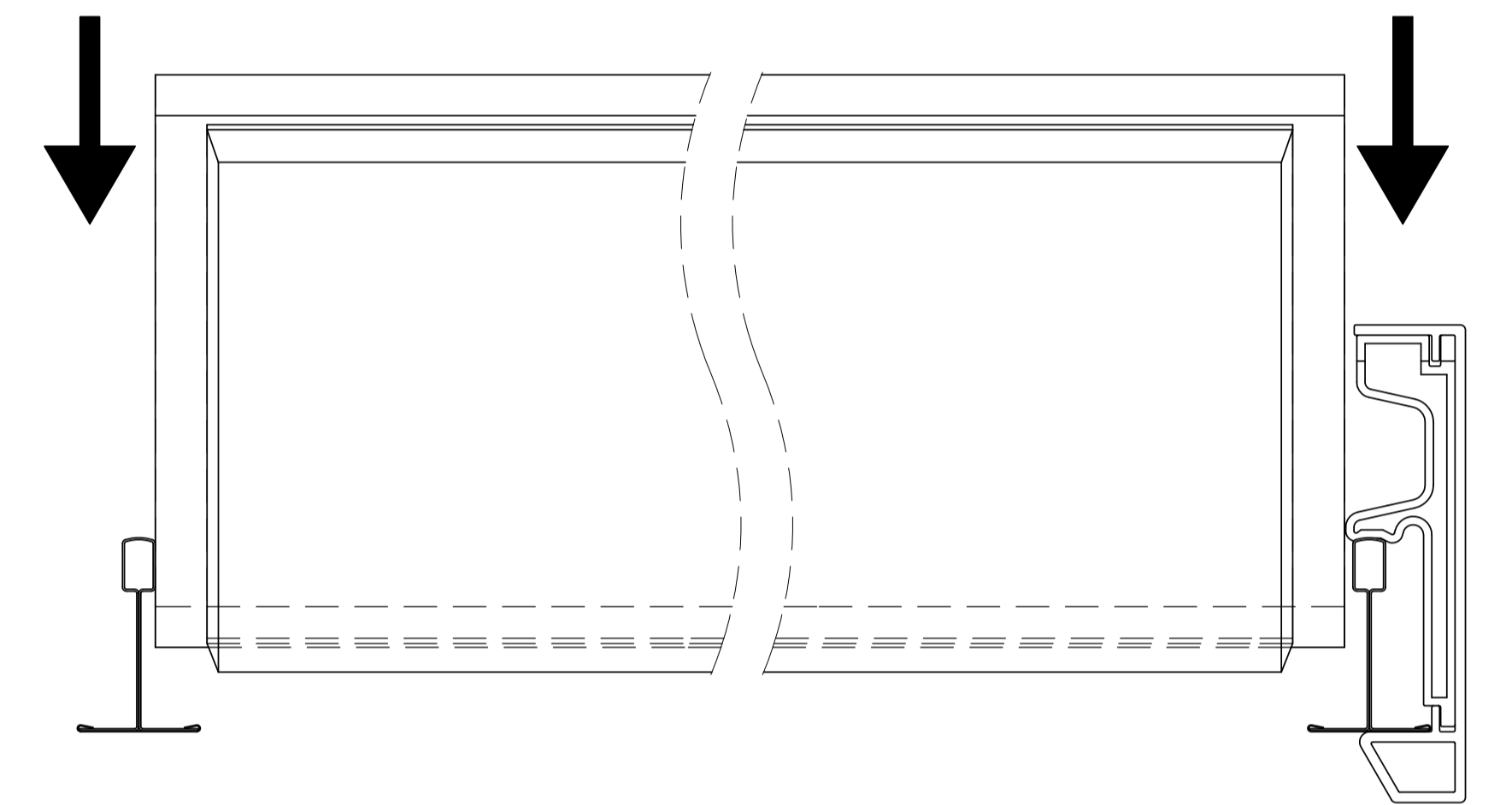


9.1 Monteer de laatste Insula hoek. Om ruimte te creëren, moeten beide aangrenzende delen naar buiten worden geschoven (ongeveer 10 mm).
 9.2 Borg de Insula hoek en randprofiel verbindingen met de M3x10 schroeven.

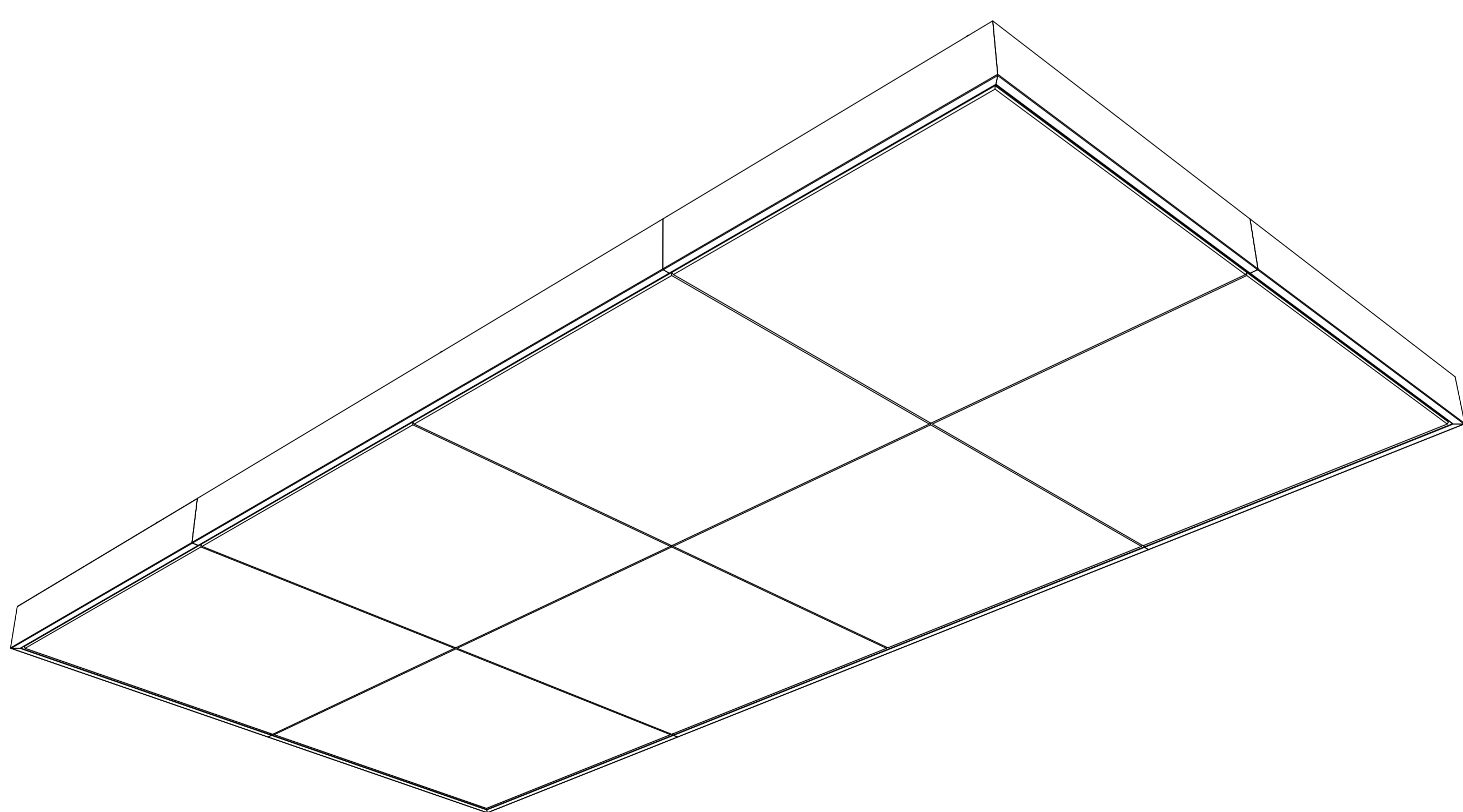
9



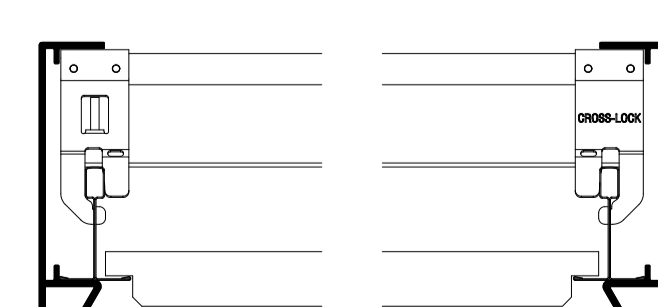
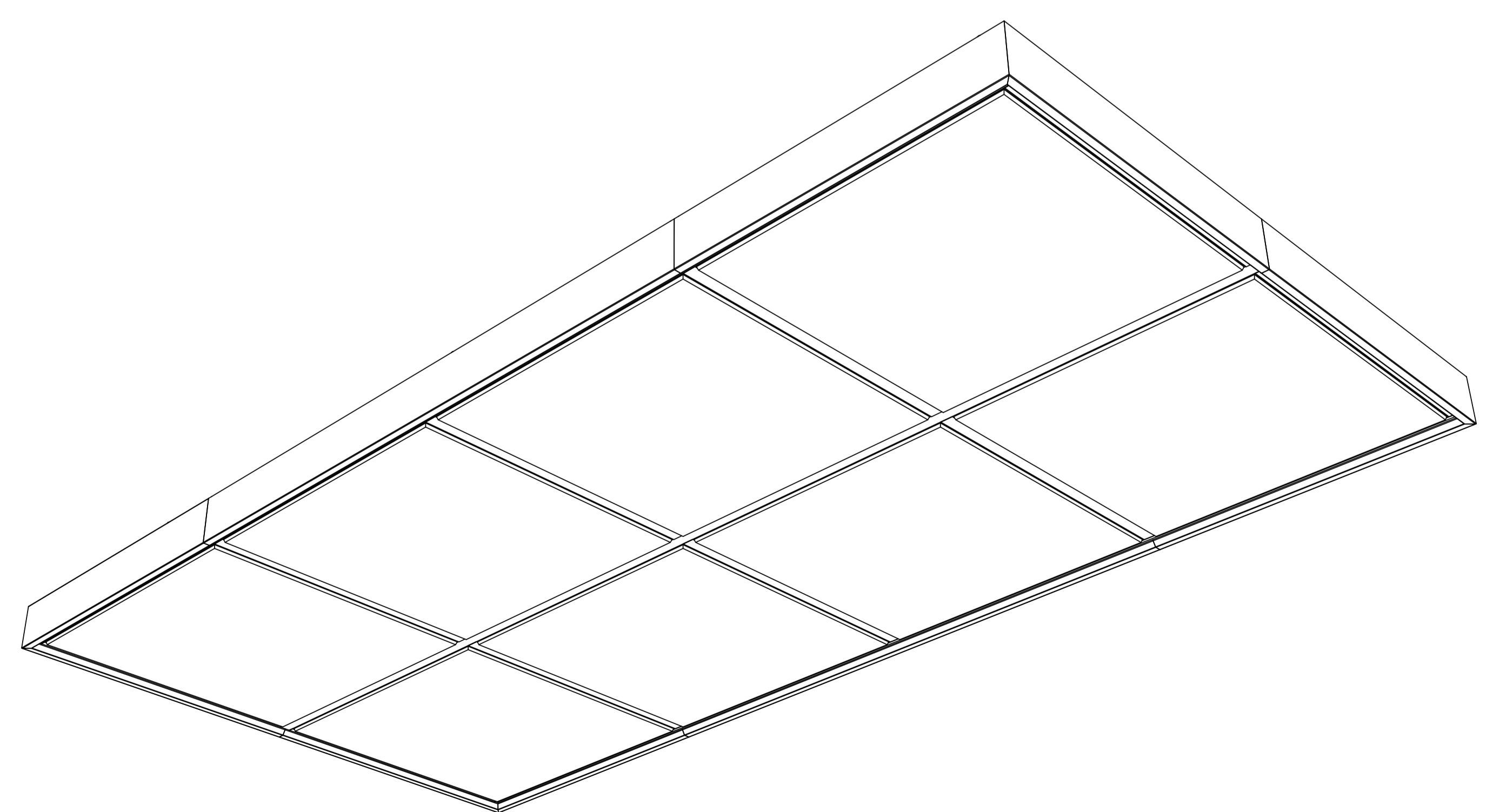
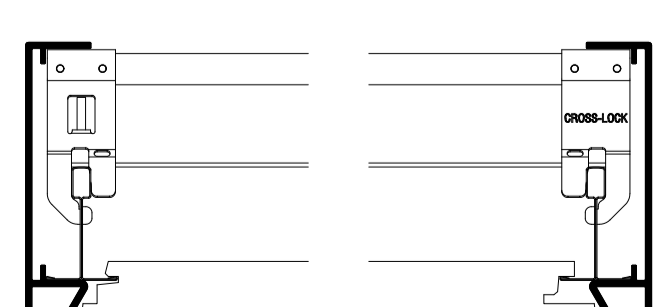
10.1 Plaats de plafond panelen.



10



11.1 Insula 91A Type A, onderaanzicht.



11