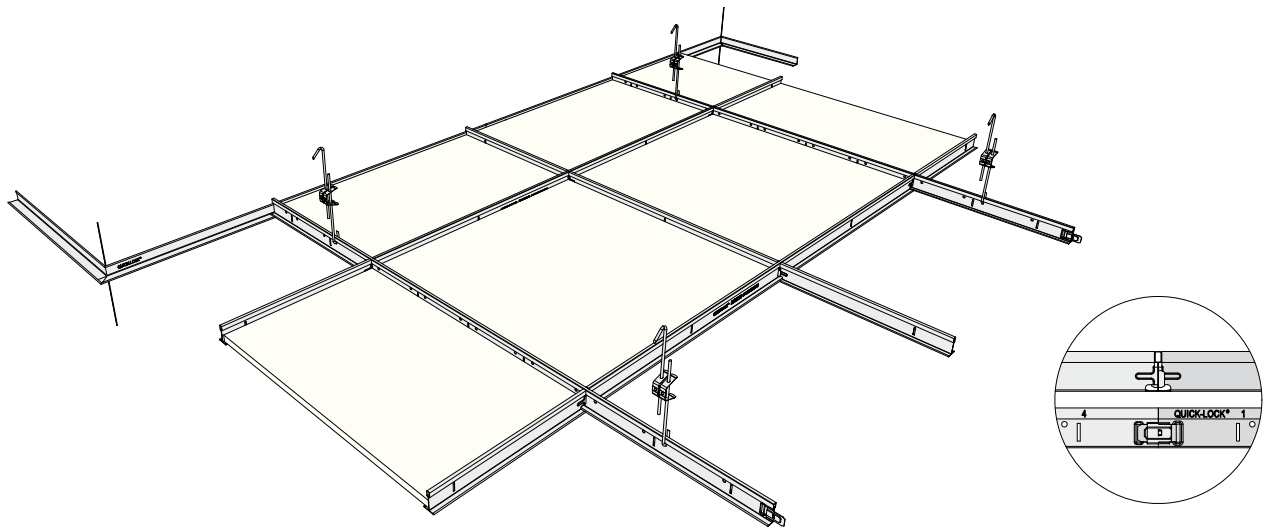


# QUICK-LOCK® 24/38 RE • sneeuw wit, ultra mat kleuren



Afbeelding, maten in mm

Artikel

Omschrijving

Lengte  
in mm

Verpakk.  
in stuks

M<sup>2</sup> per  
pak

Gewicht  
per pak

Voorraad  
code

## Hoofdprofiel RE, sneeuw wit

41 10 693	Std. perforatie h.o.h. 150 mm	3000	20	60	20.5	A
41 10 681	Std. perforatie h.o.h. 150 mm	3600	20	72	23.9	A

## Tussenstuk RE, sneeuw wit

41 10 161	Std. perforatie h.o.h. 300 mm	600	60	36	10.5	A
41 10 163	Std. perforatie h.o.h. 300 mm	1200	60	72	20.7	A

## Hoeklijn, sneeuw wit

41 33 301	24 x 24 mm	3000	30	90	18.2	A
-----------	------------	------	----	----	------	---

## Hoofdprofiel RE, sneeuw wit ultra mat

41 16 481	Std. perforatie h.o.h. 150 mm	3600	20	72	23.9	A
-----------	-------------------------------	------	----	----	------	---

## Tussenstuk RE, sneeuw wit ultra mat

41 16 461	Std. perforatie h.o.h. 300 mm	600	60	36	10.5	A
41 10 463	Std. perforatie h.o.h. 300 mm	1200	60	72	20.7	A

## Hoeklijn, sneeuw wit ultra mat

41 33 119	19 x 24 mm	3000	30	90	16.2	A
-----------	------------	------	----	----	------	---

## Hoofdprofiel, zwart ultra mat

41 16 681	Std. perforatie h.o.h. 150 mm	3600	20	60	23.9	A
-----------	-------------------------------	------	----	----	------	---

## Tussenstuk RE, zwart ultra mat

41 16 661	Std. perforatie h.o.h. 300 mm	600	60	36	10.5	A
41 16 663	Std. perforatie h.o.h. 300 mm	1200	60	72	20.7	A

## Hoeklijn, zwart ultra mat

41 33 116	19 x 24 mm	3000	30	90	16.2	A
-----------	------------	------	----	----	------	---

Zie voor overige hoeklijn pagina 32.

