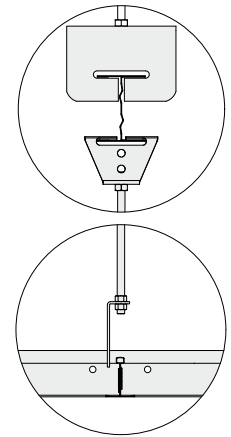
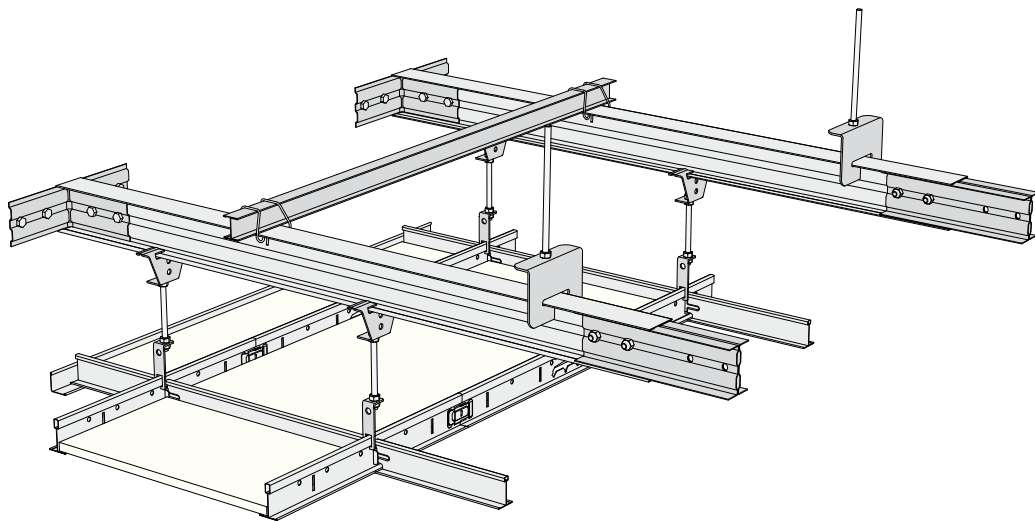


QUICK-LOCK® Primair draagsysteem



Afbeelding, maten in mm

Artikel

Omschrijving

Lengte
in mm

Verpakk.
in stuks

M³ per
pak

Gewicht
per pak

Voorraad
code

Primaire draagprofielen

42 50 100	Profiel D5219 hoogte 120 mm d = 1.2	6500	4	26	63.8	C
**	Profiel D5253 hoogte 120 mm d = 1.0	5500	4	22	43.2	C
42 50 105	Profiel D5220 hoogte 85 mm d = 1.0	5500	4	22	37.3	C
**	Profiel D5242 hoogte 85 mm d = 0.6	5000	4	20	20.6	C
42 50 103	Profiel D5226 hoogte 70 mm d = 0.6	5000	4	20	19.3	C
42 50 104	Profiel D5198 hoogte 54 mm d = 0.6	5000	4	20	22.3	C

Anti-kip profiel

42 50 200	Anti-kip koppelprofiel D5140	4000	25	100	42.0	C
-----------	------------------------------	------	----	-----	------	---

Muurverbinders (2 muurverbinders per zijde)

42 50 300	Muurverbinder AC230 profiel 120 mm	50			8.3	C
42 50 303	Muurverbinder AC231 profiel 85 mm	50			6.0	C
42 50 302	Muurverbinder AC249 profiel 70 mm	50			4.8	C
**	Muurverbinder AC247 profiel 54 mm	50			2.7	C

Afhangmaterialen

42 50 401	Bovenflens afhangbeugel AC150 M6 bevestiging	50			5.0	C
42 50 402	Onderflens afhangklem AC208 M6 bevestiging	100			4.9	C
42 50 403	Schuifhanger t.b.v. M6 bevestiging	100			1.4	C
**	Onderflens afhangklem AC252B t.b.v. directe afhang Quick-Lock hoofdprofielen	100			3.6	C

Verbinders (2 lengteverbinders per koppeling)

42 50 500	Lengteverbinder AC228 profiel 120 mm	50			14.3	C
**	Lengteverbinder AC229 profiel 85 mm	50			11.3	C
42 50 502	Lengteverbinder AC248 profiel 70 mm	50			6.9	C
42 50 504	Lengteverbinder AC246 profiel 54 mm	50			4.3	C

Klem

42 50 600	Klem AC29 bevestiging van het anti-kip profiel (2 klemmen per verbinding)	500			1.5	C
-----------	---	-----	--	--	-----	---

** Op aanvraag.

Zie voor toelaatbare belastingen, afhangafstanden en materiaalgebruik pagina 56, 57.

