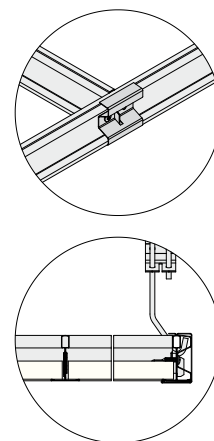
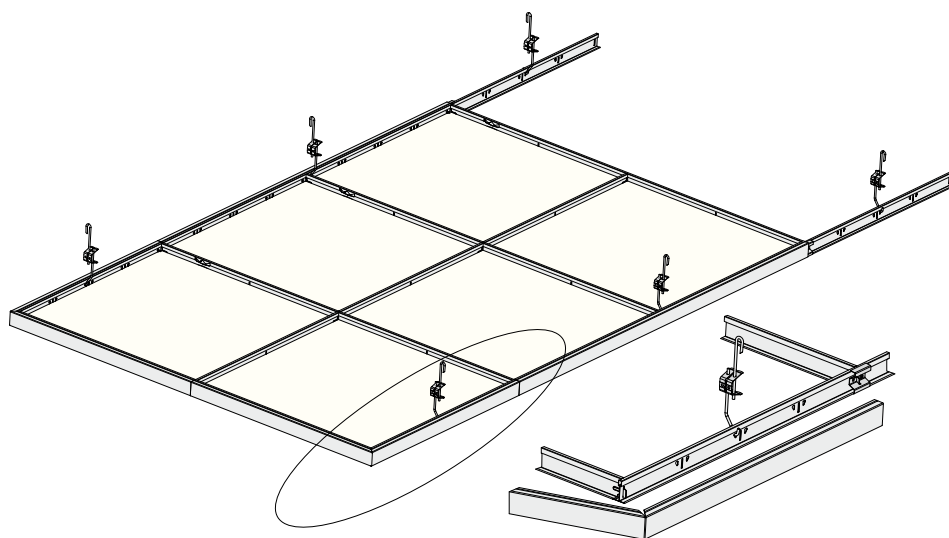


# QUICK-LOCK® Insula 38 • zichtbaar



Afbeelding, maten in mm

Artikel

Omschrijving

Lengte  
in mm

Verpakk.  
in stuks

M<sup>2</sup> per  
pak

Gewicht  
per pak

Voorraad  
code

## Randafwerking Insula 38, sneeuwwit

41 41 822	Randprofiel U-38	3000	18	54	17.4	B
41 61 025	Randprofiel U-38	1200	18	21.5	9.0	B
41 61 030	Hoekprofiel U-38 600 (2 x 612,5 mm)	1225	18	22	9.2	B

## \* Insula Unipro draagprofiel 24/38 HE, sneeuwwit

41 15 003	Insula draagprofiel ra	1221	12	14.7	6.0	B
41 15 004	Insula draagprofiel ra	1821	12	21.9	9.0	B
41 15 006	Insula draagprofiel ra	2421	12	29.1	10.9	B
41 15 008	Insula draagprofiel ra	3021	12	36.3	13.4	B
41 15 009	Insula draagprofiel ra	3621	12	43.5	14.8	B

## Unipro tussenstuk 24/38 HE, sneeuwwit

41 10 111	Perforatie h.o.h. 300 mm	600	60	36	12.5	A
41 50 111	Perforatie h.o.h. 300 mm	600	20	12	4.0	B
41 10 113	Perforatie h.o.h. 300 mm	1200	60	54	24.5	A

Voor overige tussenstukken zie blz 5 en verder.

## Verbindingsclip

42 06 010	Verbindingsclip U-38	50			0.7	B
-----------	----------------------	----	--	--	-----	---

## Snelhangers Insula 38 haak

42 04 374	Insula 38 Spanbereik 340-600 mm	100			8.0	B
42 04 376	Insula 38 Spanbereik 530-990 mm	100			12.0	B

\* Voor eiland afmetingen groter dan 3600 mm kunnen de draagprofielen op aanvraag op maat geproduceerd worden. Het is ook mogelijk de primaire en secundaire draagprofielen uit standaard QL 24-38 Unipro hoofdprofielen te knippen. Hiervoor zijn instructie tekeningen beschikbaar. Zie ook pagina 43.

