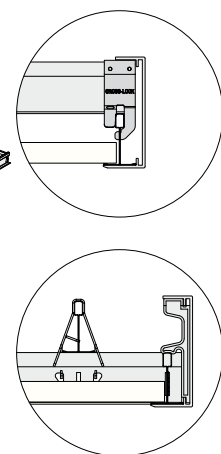
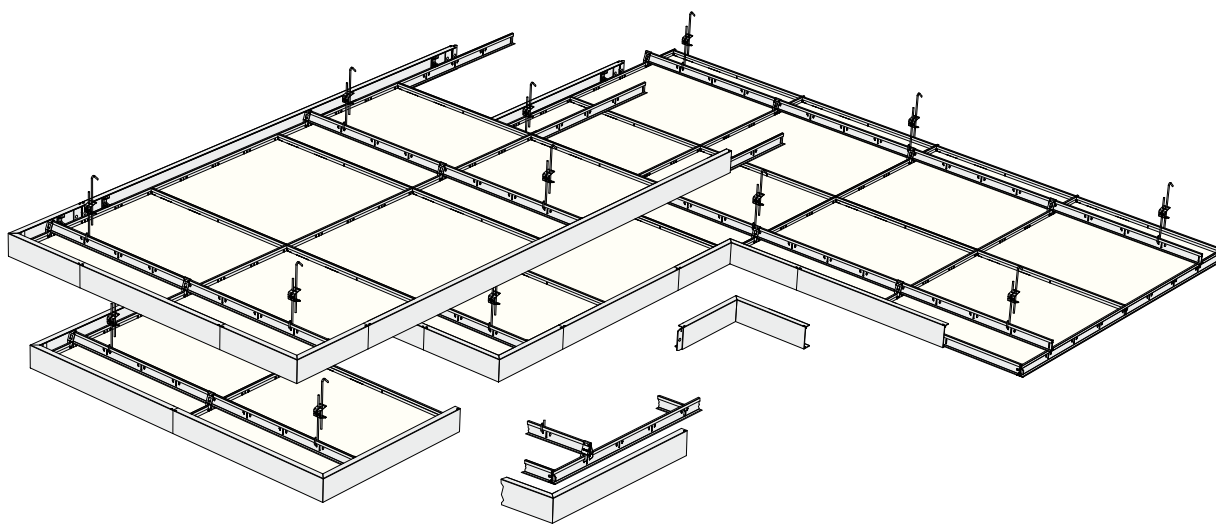


QUICK-LOCK® Insula 76A • zichtbaar



Afbeelding, maten in mm

Artikel

Omschrijving

Lengte
in mm

Verpakk.
in stuks

M² per
pak

Gewicht
per pak

Voorraad
code

Randafwerking Insula 76A, sneeuw wit

42 60 401	Randelement U-76A	600	4	2.4	1.9	B
42 60 404	Randelement U-76A	1200	4	4.8	3.8	B
42 60 407	Randelement U-76A	1800	4	7.2	5.7	B
42 60 410	Randelement U-76A	2400	4	9.6	7.6	B
42 60 465	Binnenhoekelement U-76A 300 (2 x 293,6 mm)	4	2.4	3.3	B	
42 60 450	Buitenhoekelement U-76A 300 (2 x 318,6 mm)	4	4.8	3.6	C	
42 60 460	Buitenhoekelement U-76A 600 (2 x 618,6 mm)	4	4.8	5.4	B	
41 60 010	Insula A Randclip, borgschroef & tussenstuk clip TS (2 randclips per element)	25	0.3	B		

* Primair & secundair Insula draagprofiel universeel, sneeuw wit

41 15 003	Insula draagprofiel ra	1221	12	14.7	6.0	B
41 15 004	Insula draagprofiel ra	1821	12	21.9	9.0	B
41 15 006	Insula draagprofiel ra	2421	12	29.1	10.9	B
41 15 008	Insula draagprofiel ra	3021	12	36.3	13.4	B
41 15 009	Insula draagprofiel ra	3621	12	43.5	14.8	B

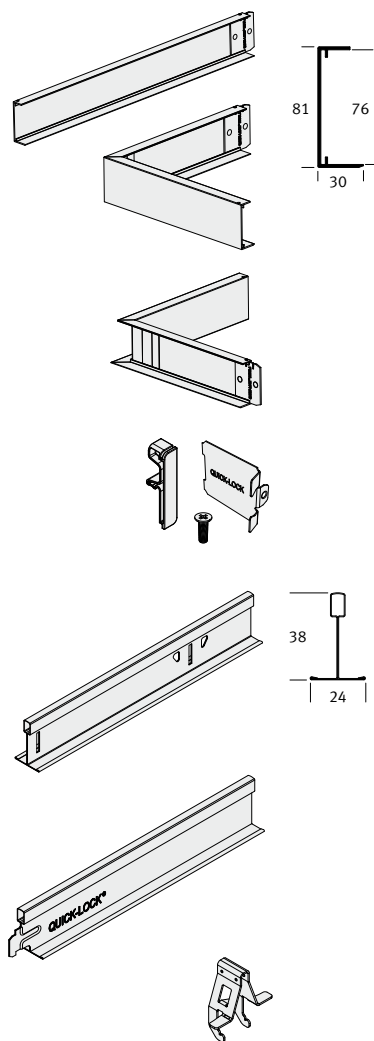
Tussenstuk, sneeuw wit

41 10 111	Perforatie h.o.h. 300 mm	600	60	36	12.5	A
41 50 111	Perforatie h.o.h. 300 mm	600	20	12	4.0	B

Cross-Lock koppelbeugels

42 07 005	Cross-Lock beugel GS	100	2.1	A
-----------	----------------------	-----	-----	---

* Voor eiland afmetingen groter dan 3600 mm kunnen de draagprofielen op aanvraag op maat geproduceerd worden. Het is ook mogelijk de primaire en secundaire draagprofielen uit standaard Unipro hoofdprofielen QL 24/38 HE te knippen. Hiervoor zijn instructie tekeningen beschikbaar. Zie ook pagina 45.



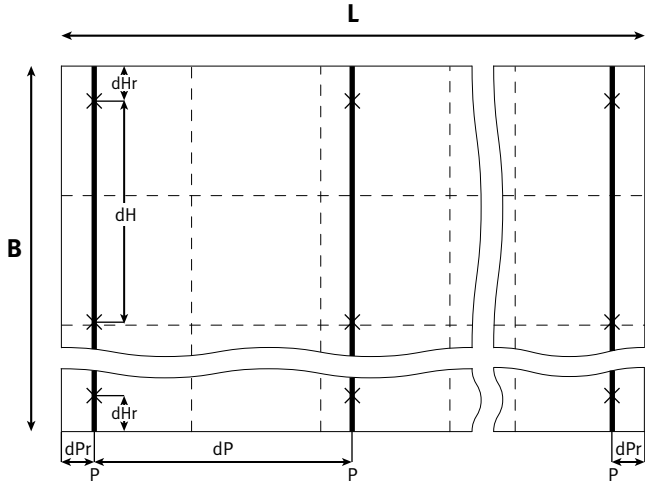
INSULA Standaardopbouw Insula 76A, 91A eilanden

Standaardopbouw voor panelen 600 x 600mm en paneelgewicht < 8kg/m²

B = Eiland breedte modulair (n x 600mm) Buitenmaat +37 mm

L = Eiland lengte modulair (n x 600mm) Buitenmaat + 37 mm

1. Positie ophangpunten (X) en primaire draagprofielen (P)



Afhangafstanden:

dHr = 165mm

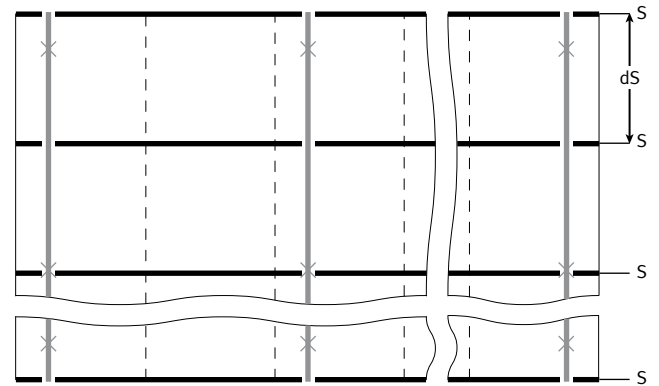
dH = max 1200mm h.o.h.

Positie, afstanden, primaire draagprofielen:

dPr = 165mm

dP = max 1200mm h.o.h.

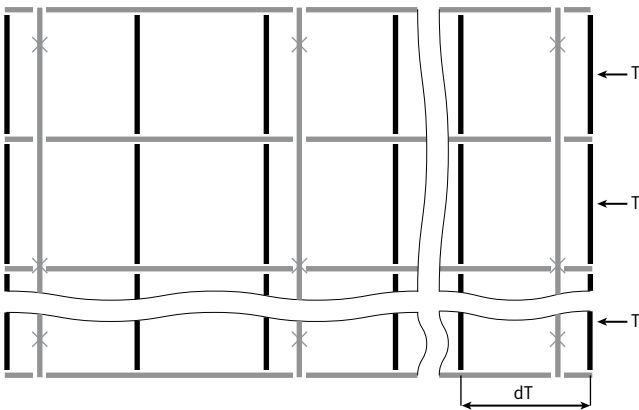
2. Positie secundaire draagprofielen (S)



Positie, afstanden, secundaire draagprofielen:

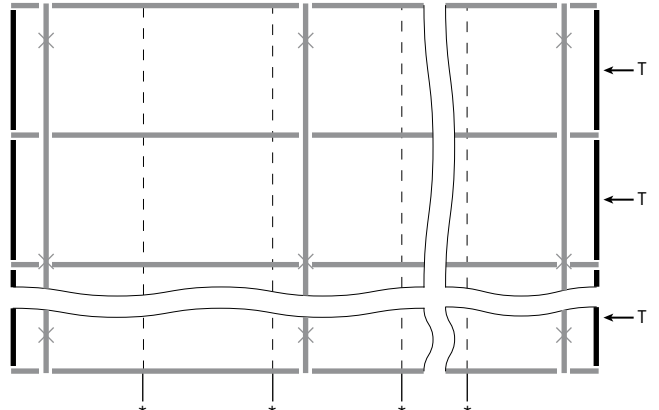
dS = 600mm h.o.h.

3a. Zichtbare uitvoering (76A) - positie tussenstukken (T)



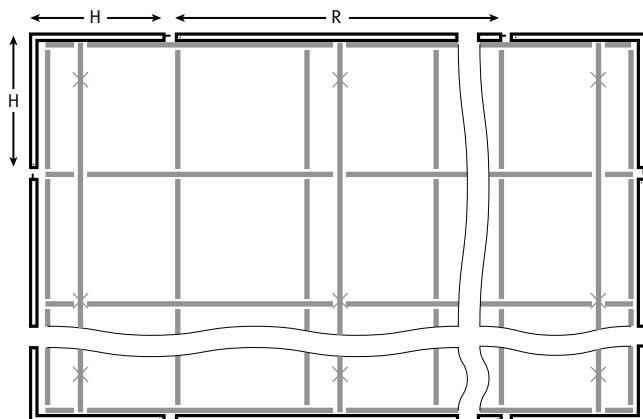
dT = 600mm h.o.h.

3b. Verdekte uitvoering (91A) - positie tussenstukken (T)



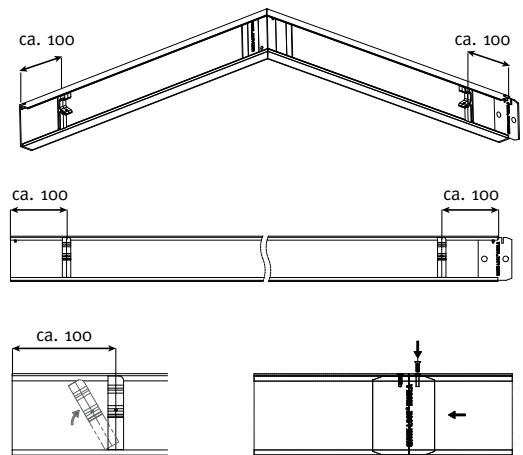
* Afhankelijk van het paneeltype dienen hier ook tussenstukken aangebracht te worden.

4. Maatsysteem hoek (H) en randelementen (R)



H = Hoekelement std. beenlengte moduulmaat 600mm. Buitenmaat 618,6mm

R = Randelement std. lengten 600, 1200, 1800, 2400mm



Randclips aanbrengen
ca. 100 mm vanaf
element einde

Borgen randelement
verbinding met schroef