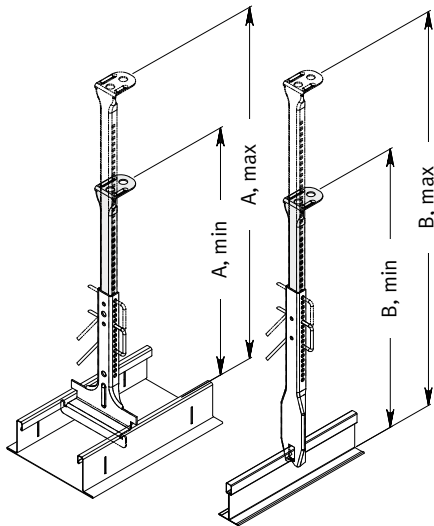


QUICK-LOCK® Noniushangers

Afbeelding, maten in mm

Artikel Omschrijving

Lengte in mm
Verpakk. in stuks
M² per pak
Gewicht per pak
Voorraad code



Noniushanger, bovendeeel*

	Afhangbereik A	Afhangbereik B	Lengte in mm	Verpakk. in stuks	M ² per pak	Gewicht per pak	Voorraad code
42 04 250	175-195 mm	225-250 mm	130	100	5.0	A	
42 04 251	175-245 mm	225-300 mm	200	100	6.0	A	
42 04 252	255-350 mm	230-400 mm	300	100	8.0	A	
42 04 253	360-460 mm	395-515 mm	400	100	11.0	A	
42 04 254	460-560 mm	495-615 mm	500	100	13.0	A	
42 04 255	560-660 mm	595-715 mm	600	100	16.0	A	
42 04 256	660-760 mm	695-815 mm	700	100	18.0	A	
42 04 257	750-840 mm	795-915 mm	800	100	20.0	A	
42 04 258	860-960 mm	895-1015 mm	900	100	22.0	A	
42 04 259	950-1060 mm	995-1115 mm	1000	100	24.0	A	

Afhangbereik = onderkant bouwplafond - onderkant systeemplafond.

A In combinatie met nonius onderdeel voor bandraster.

B In combinatie met nonius onderdeel 228 voor T-profiel.

Nonius borgpinnen

42 05 551	Borgpin enkel; 2 per hanger toepassen	100	0.7	A
42 05 555	Borgpin dubbel	100	0.7	B

Nonius onderdeel voor T-profiel*

42 04 211	Nr 228, voor Quick-Lock 15, 24 en 35	210	100	4.5	B
-----------	--------------------------------------	-----	-----	-----	---

Nonius onderdeel voor bandraster*

42 04 200	Voor bandraster 50 mm	135	100	4.0	B
42 04 202	Voor bandraster 100 mm	135	100	5.6	A
42 04 204	Voor bandraster 150 mm	135	100	8.0	B

Nonius onderdeel/hout*

42 04 212	Voorzien van schroefgaten	190	100	4.0	C
-----------	---------------------------	-----	-----	-----	---

Nonius hanger verlenging*

42 04 270	Koppelstuk voor verlengstuk	95	100	1.5	C
42 04 280	Verlengstuk universeel	3000	25	18.0	C

* De nonius onderdelen dienen minimaal 50 mm in elkaar te steken.

