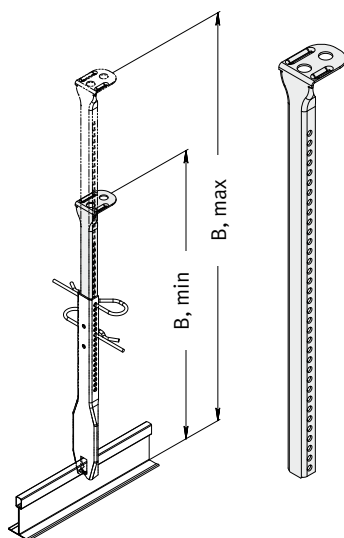


QUICK-LOCK® Noniushangers, verbinders • corrosiewerend

Afbeelding, maten in mm

Artikel Omschrijving

Lengte
in mm
Verpakk.
in stuks
M² per
pak
Gewicht
per pak
Voorraad
code



Noniushanger, bovendeel corrosiewerend¹ C3L

Afhangbereik*

43 04 252	230-400 mm	300	50	4.0	C
43 04 253	395-515 mm	400	50	5.5	C
43 04 254	495-615 mm	500	50	6.5	C
43 04 255	595-715 mm	600	50	8.0	C

Afhangbereik = onderkant bouwplafond - onderkant systeemplafond.

* In combinatie met nonius onderdeel voor T-profiel.

Borgpin corrosiewerend¹ C3L

43 04 551	2 borgpinnen per hanger toepassen*	72	100	0.7	C
-----------	------------------------------------	----	-----	-----	---

Nonius onderdeel voor T-profiel corrosiewerend¹ C3L

43 04 211	Nr 228, voor Quick-Lock 15, 24 en 35	210	50	2.5	C
-----------	--------------------------------------	-----	----	-----	---

Noniushanger, bovendeel corrosiewerend¹ C5L

Afhangbereik*

43 05 252	230-400 mm	300	50	4.0	C
43 05 253	395-515 mm	400	50	5.5	C
43 05 254	495-615 mm	500	50	6.5	C
43 05 255	595-715 mm	600	50	8.0	C

Afhangbereik = onderkant bouwplafond - onderkant systeemplafond.

* In combinatie met nonius onderdeel voor T-profiel.

Borgpin corrosiewerend¹ C5L

43 05 551	2 borgpinnen per hanger toepassen*	72	100	0.7	C
-----------	------------------------------------	----	-----	-----	---

Nonius onderdeel voor T-profiel corrosiewerend¹ C5L

43 05 211	Nr 228, voor Quick-Lock 15, 24 en 35	210	50	2.5	C
-----------	--------------------------------------	-----	----	-----	---

Cross-Lock koppelbeugel²

43 33 700	Cross-Lock koppelbeugel extra corrosiewerend, zwart	100		2.1	A
-----------	--	-----	--	-----	---



1 De extra corrosiewerende nonius hangers zijn in twee uitvoeringen leverbaar:

- C-3L Voldoet aan de klasse C specificaties cf EN 13964 tabel 8. Voldoet aan klasse C-3L eisen cf EN 12944.
- C-5L Bedoeld voor klasse D toepassingen cf EN 13964. Geschikt voor toepassing in C-5L omgevingen cf EN 12944-2. Voldoet aan de BA richtlijn 3.6 voor zwembadplafonds in Nederland.

De mate van corrosiebestendigheid is afhankelijk van de plaatselijke omstandigheden. Op basis van deskundigheid dient de geschiktheid en te verwachten levensduur beoordeeld te worden. Op basis van regelgeving kan periodieke inspectie nodig zijn om eventuele aantasting tijdig op te merken.

* De nonius onderdelen dienen minimaal 50 mm in elkaar te steken.

2 De Cross-Lock beugels zijn voorzien van een zwarte extra corrosiewerende coating en getest c.f. EN ISO 9227 (zoutspoeitest). Test resultaat op aanvraag.