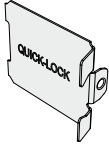
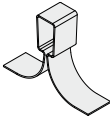
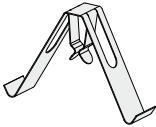


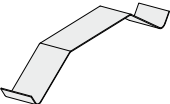
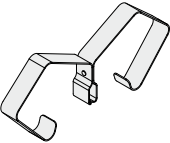
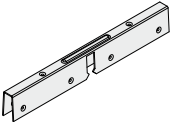
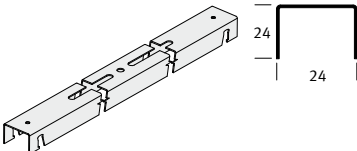


QUICK-LOCK® Verbindingsclips, adapters

Afbeelding, maten in mm	Artikel	Omschrijving	Lengte in mm	Verpakk. in stuks	M ¹ per pak	Gewicht per pak	Voorraad code
		Dwarsverbinding T-profielen					
	40 00 020	Koppelvinger t.b.v. recht afgekort tussenstuk voor dwars-verbinding in sleuf Quick-Lock 15, 24, 35 profiel		100		1.0	A
		T-verbinder					
	42 04 310	T-verbinder		100		2.6	C
		Afdekking hoekaansluiting hoeklijn 24 mm					
	42 01 067	Binnenhoekverbinder, sneeuwwit		70		0.7	A
		Montagehoekje T-profiel					
	42 01 066	Buitenhoekverbinder, sneeuwwit		100		1.0	A
		Dwarsverbinding bandraster profielen					
	40 00 013	Vlak montagehoekje, 50 x 50 mm t.b.v. Quick-Lock 15, 24/38 profielen		100		2.5	A
		Dwarsverbinding bandraster profielen					
	40 04 009	Voor verbinding van T-profiel op bandraster t.b.v. zichtbaar systeem	90	100		2.5	A
		Quick-Lock lengteverbinder					
	40 04 000	Voor Quick-Lock 38 mm hoog	150	25		1.0	B
		Hoofdprofiel adapters*, sneeuwwit					
	**	Hulpstuk om monterichting 90° te wijzigen. Lengte, levertijd en prijs op aanvraag.					
		*** Verbinders tbv aardbevingsbestendig systeem					
	42 06 040	Muurverbinder T-profielen vast/schuifbaar		100		3.8	
		** Kruisverbinders T-profielen vast/schuifbaar					
	**	Kruisverbinders T-profielen vast/schuifbaar		100		4.5	
		** Schuifverbinding afdekstrip 24 mm vast/schuifbaar					
	**	Schuifverbinding afdekstrip 24 mm vast/schuifbaar		100		0.5	
		* Adapters voor overige Quick-Lock profielen en kleuren op aanvraag leverbaar.					
	**	Op aanvraag.					
		*** Verbinders t.b.v. montage c.f. US en EU richtlijnen en aanbevelingen. De te verwachten mate van bestendigheid is dien overeenkomstig. Laat u projectmatig adviseren over de juiste uitvoering van het ophangstelsel.					
	***	Verbinders t.b.v. montage c.f. US en EU richtlijnen en aanbevelingen. De te verwachten mate van bestendigheid is dien overeenkomstig. Laat u projectmatig adviseren over de juiste uitvoering van het ophangstelsel.					

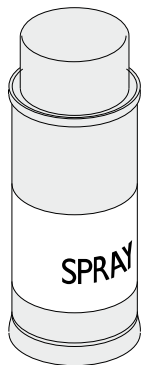
QUICK-LOCK® Clips en accessoires

Afbeelding, maten in mm	Artikel	Omschrijving	Lengte in mm	Verpakk. in stuks	M ² per pak	Gewicht per pak	Voorraad code
Tussenstukclip TS							
	42 06 030	Stabilisatieclip voor enkelzijdige tussenstuk verbinding		50		0.5	B
Paneelclip							
	42 05 523	Voor panelen 12- 22 mm		100		0.3	B
Paneelclip							
	42 05 545	Voor panelen 9-16 mm demonteerbaar		500		1.9	B
Paneelclip							
	42 05 541	Voor panelen 9-16 mm niet demonteerbaar		500		2.5	B
Twistclip met oog							
	42 05 511	Voor T-profiel 24 mm wit		25		0.2	B
Muurveer							
	42 06 005	Muurveer		100		0.8	B
Paneelclip							
	42 05 560	Voor balvaste systemen Paneeldikte 20-40 mm		100		4.5	C
Verstevigingsbeugel							
	42 04 310	Voor dwarsverbinding in balvaste systemen		100		3.5	C
Quick-Lock brugprofiel							
	42 04 320	Quick-Lock brugprofiel 300		10			C
	42 04 325	Quick-Lock brugprofiel 600		10			C

Afbeelding, maten in mm

Artikel Omschrijving

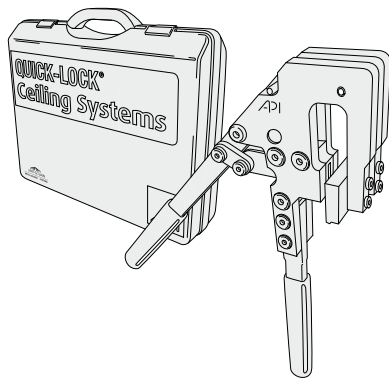
Lengte in mm
Verpakk. in stuks
M² per pak
Gewicht per pak
Voorraad code



Verfspuitbus

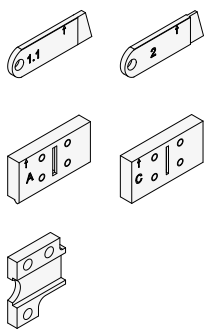
53 02 001	Sneeuwwit, 0.25 kg	1	0.3	A
53 02 906	RAL 9006 (zilver), 0.25 kg	1	0.3	B
53 02 910	RAL 9010 (wit), 0.25 kg	1	0.3	A
53 02 911	RAL 9005 (zwart), 0.25 kg	1	0.3	B

Andere kleuren op aanvraag.



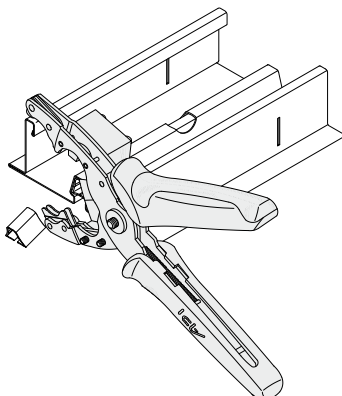
Universele perforatietang

79 00 040	Voor het maken van sleufgaten in Quick-Lock profielen en bandrasters.	1		B
-----------	---	---	--	---



Reserve delen (overige op aanvraag)

79 00 041	Snijmes 1.1 standaard Quick-Lock 24-32, 38, 60	1		C
79 00 042	Snijmes 2 Omega bandraster	1		C
79 00 044	Snijblok A Quick-Lock 24/32, 24/38	1		C
79 00 043	Snijblok B Quick-Lock 24/60	1		C
79 00 045	Snijblok C Omega bandraster	1		C
79 00 046	Veer t.b.v. perforatietang	1		C
79 00 047	Snijmesgeleiding	1		C



Afkorttang Omega-Plus

79 00 032	Voor het afkorten van de groefstrip in het Omega-Plus profiel	1		C
-----------	---	---	--	---