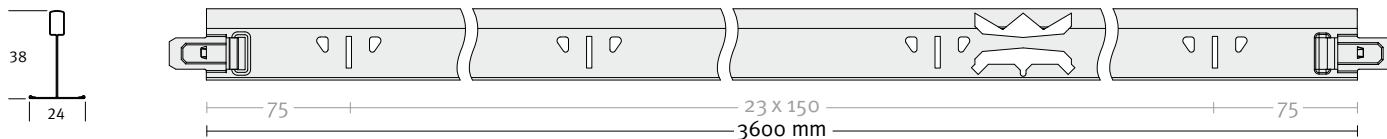
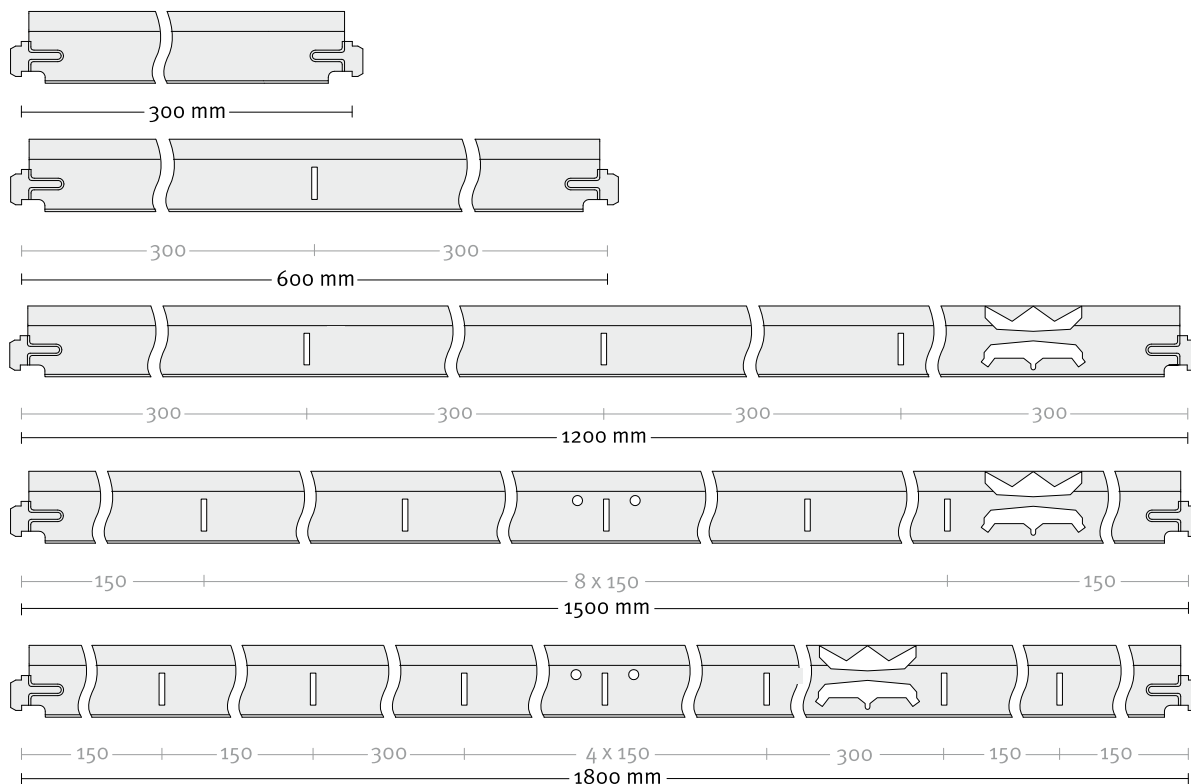


QUICK-LOCK® 24/38 & Cross-Lock • perforatiepatronen

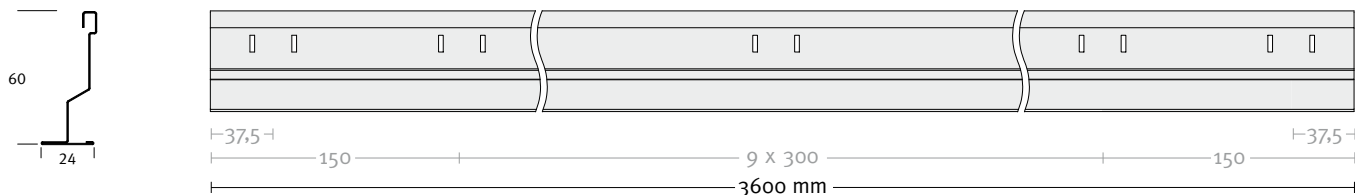
Perforatiepatronen Quick-Lock 24/38 Unipro hoofdprofiel*



Perforatiepatronen Quick-Lock 24/38 tussenstukken



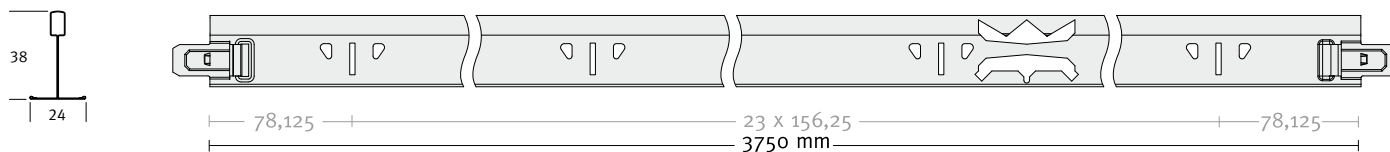
Perforatiepatroon getrappt T-profiel t.b.v. Cross-Lock XL systeem



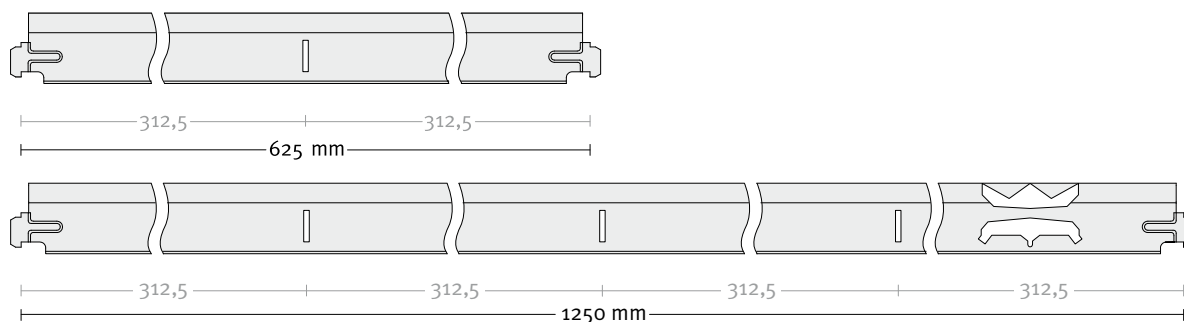
* Quick-Lock 24/38 Unipro hoofdprofiel kan tevens gebruikt worden als primair en secundair draagprofiel in het Cross-Lock systeem.

QUICK-LOCK® 24/38 • 24/32 • 35/38 • perforatiepatronen

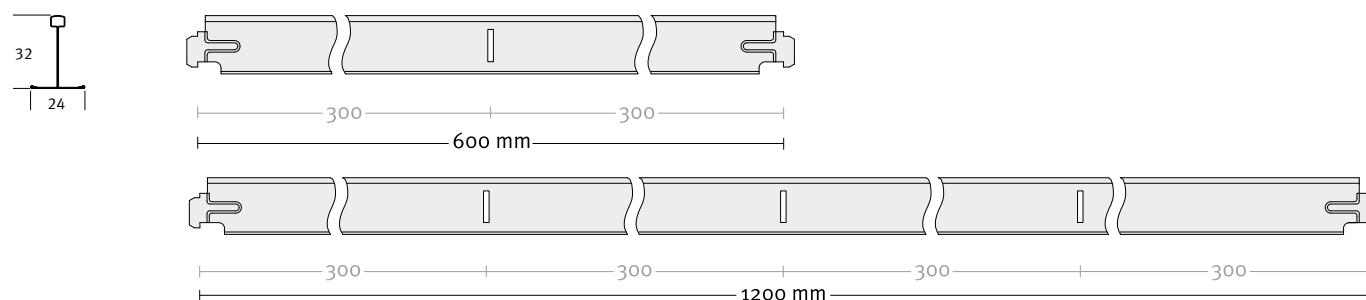
Perforatiepatronen Quick-Lock 24/38 Unipro hoofdprofiel DIN lengte



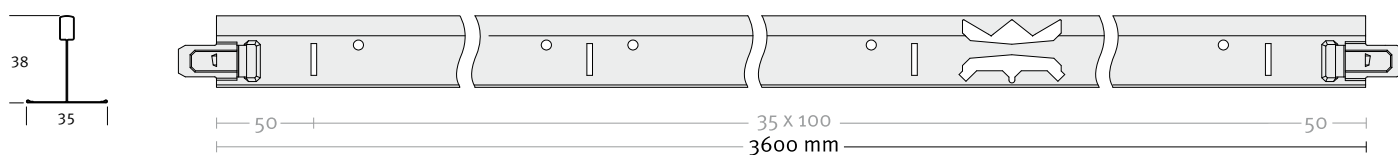
Perforatiepatronen Quick-Lock 24/38 tussenstukken



Perforatiepatronen Quick-Lock 24/32 tussenstukken



Perforatiepatronen Quick-Lock 35/38 hoofdprofielen



Perforatiepatronen Quick-Lock 35/38 profielen tussenstukken

