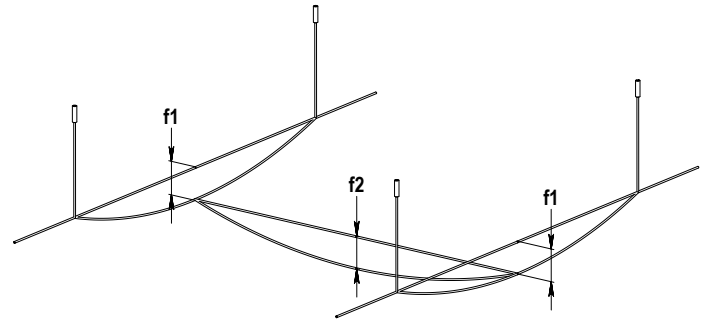
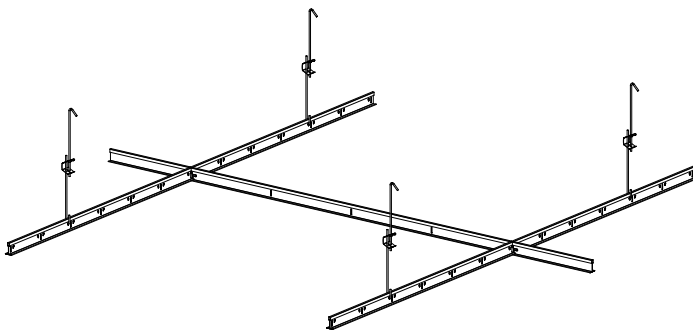
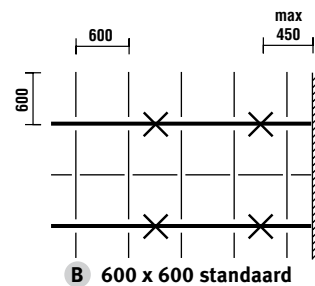
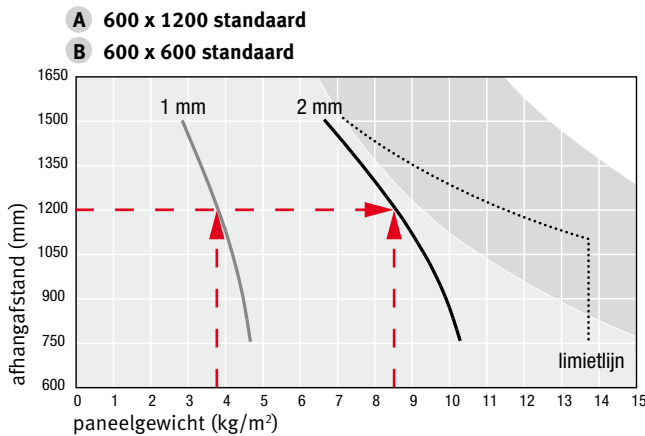


Toelaatbare belastingen en ahangafstanden

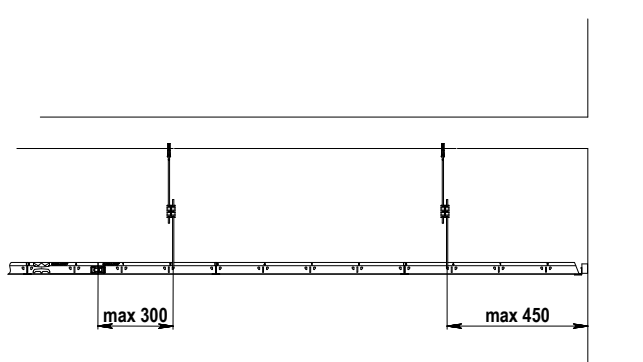
Op de Quick-Lock technische systeembladen is te zien wat de toelaatbare belastingen voor de verschillende systemen zijn. Voor de realisatie van een veilig ophangstelsel met voldoende draagvermogen dienen deze bladen te worden geraadpleegd. De systemen dienen met goed vakmanschap en in overeenstemming met de montagerichtlijnen gemonteerd te worden. De diagrammen geven tevens inzicht in de te verwachten vlakheid - doorbuiging - van het ophangstelsel. Dit is een maat voor de esthetische kwaliteit van het plafond. De toelaatbare belastingen zijn gebaseerd op de eisen zoals deze in de EN 13964 zijn vastgelegd. Deze norm laat grotere doorbuigingen toe dan die in het algemeen van uit esthetisch oogpunt acceptabel geacht worden. Om deze reden is in de diagrammen aangegeven bij welke belastingen er een **systemeendoorbuiging** van respectievelijk **1mm** of **2mm** te verwachten is. Bij de gangbare ahangafstanden wordt een doorbuiging van 2mm als nog net visueel acceptabel gezien. De informatie gaat uit van toepassing in gebruikelijke inpandige situaties. Extra belastingen ten gevolge van wind, armaturen, installaties etc. zijn niet in de berekeningen meegenomen. Op aanvraag kunnen voor afwijkende situaties toepassingadviezen verstrekt worden.



Systemeendoorbuiging: $f_1 + f_2$

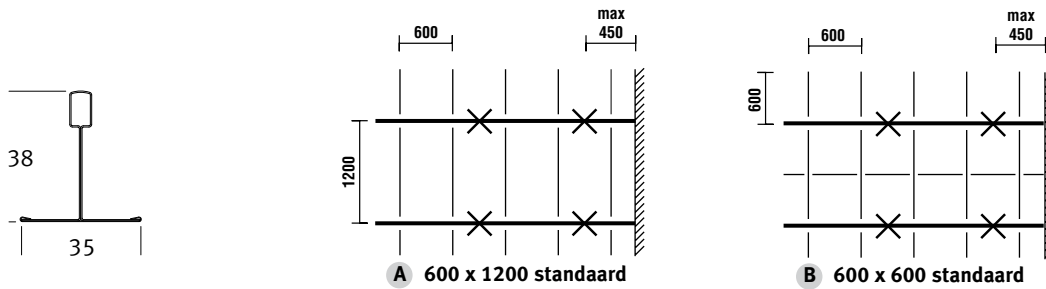


In bovenstaand voorbeeld is te zien hoe voor een bepaald systeem op basis van paneelgewicht en ahangafstanden de te verwachten **systemeendoorbuiging** af te lezen is. Tussentijdse doorbuigingen kunnen lineair worden geïnterpreteerd. De limietlijn mag niet overschreden worden. Deze lijn geeft aan wanneer de spanning in een profiel te hoog wordt en/of de doorbuiging c.f. klasse 1 volgens EN 13964 overschreden wordt (per profiel 1/500 l, max 4mm).



Hoofdprofielen dienen in principe niet te steunen op de wandprofielen daarom dient het 1e ahangpunt bij standaard plafondsituatie niet verder dan 450mm vanaf de kant te zijn aangebracht. Voor een zo gunstig mogelijk belastings afdracht in de hoofdprofielen dienen lengte koppelingen niet verder dan 300mm vanaf het nabijgelegen ahangpunt te worden aangebracht.

Plafond lay-out

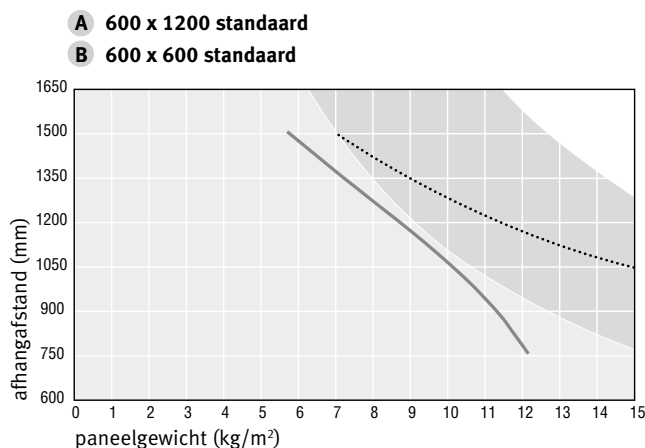


- Hoofdprofiel QL 35/38
- Tussenstuk QL 35/38
- × Ohangpunt

Toelaatbare belastingen en ahangafstanden

In onderstaande diagrammen zijn de toelaatbare systeembelastingen en te verwachten vlakheid van het plafond in relatie tot systeem lay-out en ahangafstanden aangegeven. De informatie is gebaseerd op toepassing in gebruikelijke inpandige situaties. Eventuele extra belastingen ten gevolge van wind, armaturen, installaties etc. zijn niet in de berekeningen meegenomen.

Het 1e ahangpunt dient niet meer dan maximaal 450mm vanaf de kant (einde plafondvlak) aangebracht te worden. Lengtekoppelingen dienen niet verder dan 300mm vanaf het nabijgelegen ahangpunt te worden aangebracht.



- Systeendoorbuiging - 1 mm
- Systeendoorbuiging - 2 mm
- Begrenzing toepassingsgebied
(M_{adm} , doorbuiging klasse 1 c.f. EN 13964)

- tot 15 kg, belasting per ohangpunt, snelhanger
- tot 25 kg, belasting per ohangpunt, noniushanger

Voorbeeld: 600 x 600/1200 standaard layout - 1200 mm ahangafstand - 2 mm systeem doorbuiging: maximale belasting systeem 8,7 kg/m²

Materiaalverbruik per m²

Plafond lay-out	Hoofdprofiel 3600	Tussenstuk 1200	Tussenstuk 600
A 600 x 1200 standaard	0,84 m/m ²	1,67 m/m ²	
B 600 x 600 standaard	0,84 m/m ²	1,67 m/m ²	0,84 m/m ²

Disclaimer

Aan dit productblad kunnen geen rechten worden ontleend met betrekking tot onvolkomenheden in de gegevens en/of onjuistheden in de toepassingsadviezen. Wijzigingen in de productgegevens zijn voorbehouden.