

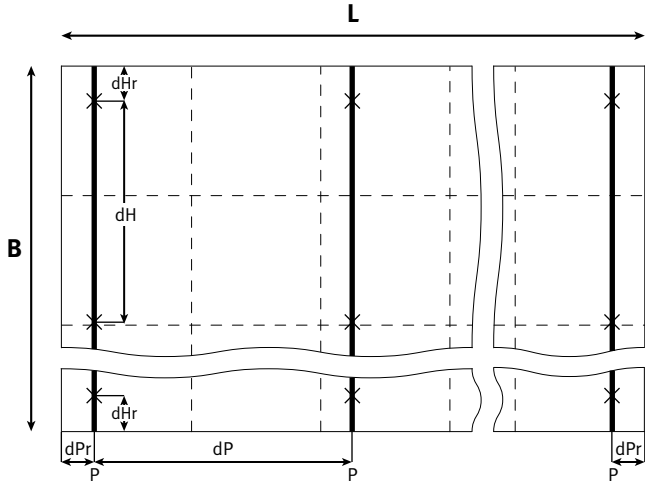
INSULA Standaardopbouw Insula 76A, 91A eilanden

Standaardopbouw voor panelen 600 x 600mm en paneelgewicht < 8kg/m²

B = Eiland breedte modulair (n x 600mm) Buitenmaat +37 mm

L = Eiland lengte modulair (n x 600mm) Buitenmaat + 37 mm

1. Positie ophangpunten (X) en primaire draagprofielen (P)



Afhangafstanden:

dHr = 165mm

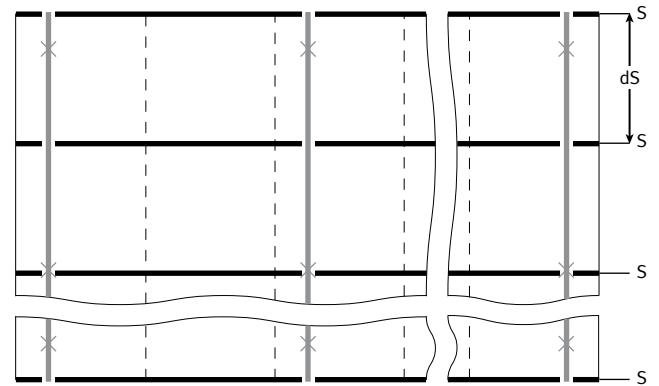
dH = max 1200mm h.o.h.

Positie, afstanden, primaire draagprofielen:

dPr = 165mm

dP = max 1200mm h.o.h.

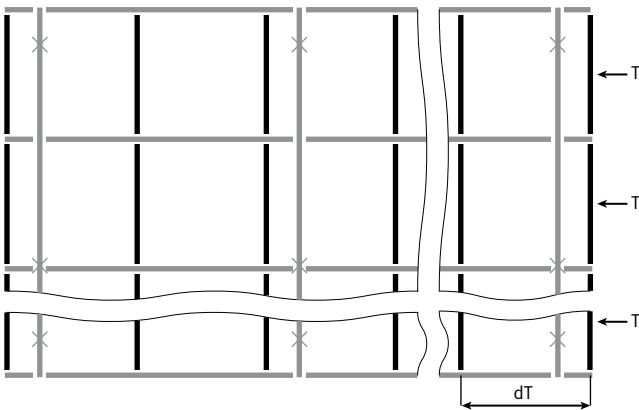
2. Positie secundaire draagprofielen (S)



Positie, afstanden, secundaire draagprofielen:

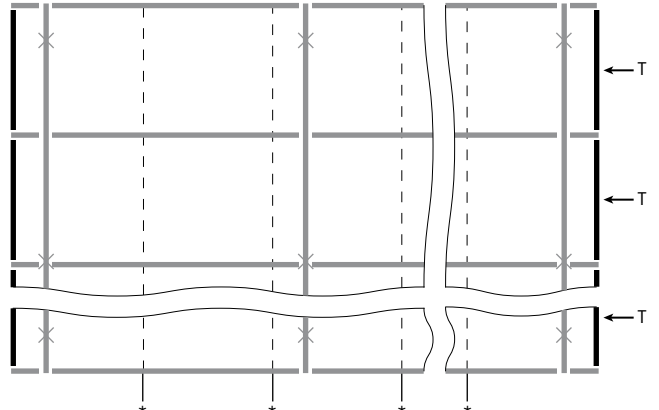
dS = 600mm h.o.h.

3a. Zichtbare uitvoering (76A) - positie tussenstukken (T)



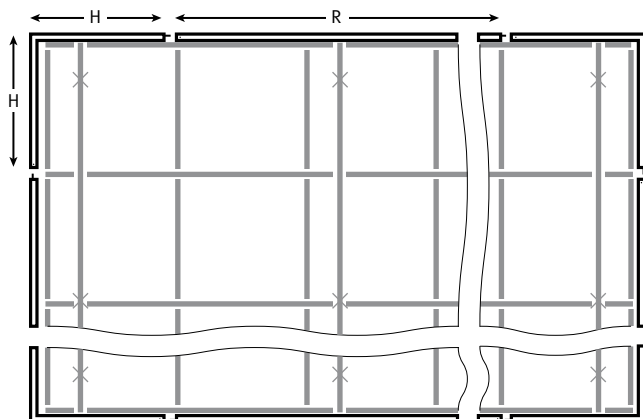
dT = 600mm h.o.h.

3b. Verdekte uitvoering (91A) - positie tussenstukken (T)



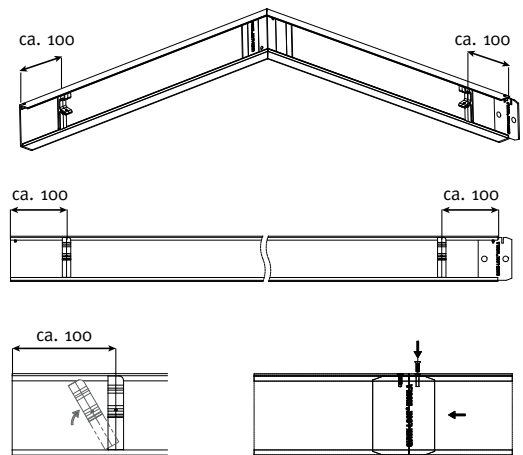
* Afhankelijk van het paneeltype dienen hier ook tussenstukken aangebracht te worden.

4. Maatsysteem hoek (H) en randelementen (R)



H = Hoekelement std. beenlengte moduulmaat 600mm. Buitenmaat 618,6mm

R = Randelement std. lengten 600, 1200, 1800, 2400mm



Randclips aanbrengen
ca. 100 mm vanaf
element einde

Borgen randelement
verbinding met schroef